

Panasonic

Sistema híbrido avanzado Manual de instalación



KX-TES824
Modelo KX-TEM824



Gracias por adquirir el Sistema híbrido avanzado de Panasonic.
Lea este manual con atención antes de utilizar este producto y guárdelo para futuras consultas.

KX-TES824 / KX-TEM824: Versión 2.0

Componentes del sistema

Tabla de componentes del sistema

	Modelo	Descripción
Unidad principal	KX-TE824	Sistema híbrido avanzado: De 3 a 8 líneas externas (LN), de 8 a 24 extensiones
	KX-TEM824	Sistema híbrido avanzado: De 6 a 8 líneas externas (LN), de 16 a 24 extensiones
Tarjetas de servicio opcional	KX-TE82460	Tarjeta de interfono de 2 puertos
	KX-TE82461	Tarjeta de interfono de 4 puertos
	KX-TE82474	Tarjeta de extensión TR de 8 puertos
	KX-TE82480	Tarjeta de líneas LN analógicas de 2 puertos y de extensión TR de 8 puertos
	KX-TE82483	Tarjeta de líneas LN analógicas de 3 puertos y de extensiones híbridas de 8 puertos
	KX-TE82491	Tarjeta de ampliación de mensajes para MDSs DISA / UCD
	KX-TE82492	Tarjeta de mensajes de voz integrados de 2 canales
KX-TE82493	Tarjeta de identificación del llamante de 3 puertos	
Equipo específico	KX-T30865	Interfono
	KX-A227	Cable de batería de emergencia

Posibilidad de ampliación de líneas externas (LN) y extensiones

	KX-TE82483 Línea externa (LN): 3 Extensión: 8	KX-TE82480 Línea externa (LN): 2 Extensión: 8	KX-TE82474 Línea externa (LN): 0 Extensión: 8	Sistema ampliado
KX-TE824 Línea externa (LN): 3 Extensión: 8	–	–	0	3
	–	–	8	16
	–	2	–	5
	–	8	–	16
	3	–	–	6
	8	–	–	16
	3	–	0	6
	8	–	8	24
	3	2	–	8
	8	8	–	24

Posibilidad de ampliación de líneas externas (LN) y extensiones

	KX-TE82483 Línea externa (LN): 3 Extensión: 8	KX-TE82480 Línea externa (LN): 2 Extensión: 8	KX-TE82474 Línea externa (LN): 0 Extensión: 8	Sistema ampliado
KX-TEM824 Línea externa (LN): 6 Extensión: 16	– –	– –	0 8	6 24
	– –	2 8	– –	8 24

Abreviaturas en este manual

- Teléfono Específico: TE
- Teléfono Regular: TR
- Selección Directa de Extensión: SDE

Teléfonos específicos compatibles

- TEs de la serie KX-T7700, KX-T7300, y KX-T7000
- TR KX-T7710
- Consolas SDE KX-T7740, KX-T7340, y KX-T7040

Para otros equipos que se puedan conectar a la central, consulte "1.2.2 Diagrama de conexiones del sistema".

Aviso

Algunos modelos pueden no estar disponibles en su país / área.
Algunas tarjetas de servicio opcional, TEs y algunas funciones puede que no estén disponibles en su país / área. Para más información, consulte a un distribuidor certificado de Panasonic.

Aviso importante

Antes de conectar este producto, compruebe que es compatible con el entorno operativo.

No se puede garantizar un rendimiento correcto para:

- la interoperabilidad y compatibilidad con todos los dispositivos y sistemas conectados a este producto
- un funcionamiento y una compatibilidad correctos con los servicios ofrecidos por las compañías de telecomunicaciones a través de las redes conectadas

Instrucciones de seguridad importantes

Al utilizar el equipo del teléfono, debe seguir las precauciones básicas de seguridad para reducir el riesgo de fuego, descarga eléctrica y daños personales:

1. Lea con atención todas las instrucciones.
2. Siga todas las advertencias e instrucciones marcadas en el producto.
3. Desconecte este producto de las tomas antes de limpiarlo. No utilice líquidos limpiadores ni aerosoles. Límpielo con un paño húmedo.
4. No utilice este producto cerca del agua, por ejemplo, cerca de una bañera, un plato de ducha, un fregadero de una cocina o cerca de un lavadero, en suelos húmedos o cerca de piscinas.
5. No coloque el producto en una superficie inestable, ya que si se cayese podrían producirse importantes daños internos.
6. Las ranuras y las aberturas que se encuentran en la parte frontal, posterior e inferior de la carcasa son para ventilación; para proteger el equipo del sobrecalentamiento, nunca se deben cubrir ni bloquear. Nunca coloque el producto sobre la cama, sofá, alfombra u otra superficie similar mientras lo utilice, ya que las aberturas se bloquearían. El producto nunca se debería colocar cerca de un radiador u otra fuente de calor. Tampoco debería colocarlo en un entorno cerrado a menos que disponga de una ventilación adecuada.
7. El producto sólo se debería conectar a la fuente de alimentación eléctrica del tipo especificado en la etiqueta del mismo. Si no está seguro del tipo de alimentación de que dispone, consulte con el distribuidor o la compañía eléctrica local.
8. Por razones de seguridad, esta unidad está equipada con un conector derivado a tierra. Si no dispone de una toma de tierra, instale una. No omita esta medida de seguridad manipulando el conector.
9. No coloque nada encima del cable de alimentación. No coloque el producto en un lugar donde pueda pisar el cable de alimentación o tropezar con él.
10. Para reducir el riesgo de incendio o de descarga eléctrica, no sobrecargue las tomas ni los cables de extensión.
11. Nunca inserte objetos de ningún tipo en el interior de este producto a través de las ranuras y aberturas, ya que podrían entrar en contacto con puntos de voltaje peligroso o cortocircuitar algún componente, lo que podría provocar un incendio o una descarga eléctrica. Nunca derrame líquido de ningún tipo sobre el producto.
12. Para reducir el riesgo de descarga eléctrica, no desmonte este producto. Sólo el personal cualificado debería realizar reparaciones del mismo. Si abre o extrae las cubiertas, puede quedar expuesto a voltajes peligrosos u otros riesgos. Un montaje incorrecto podría producir una descarga eléctrica.
13. Desconecte este producto de la toma y llame al servicio técnico cualificado en las siguientes circunstancias:
 - a) Cuando el cable de alimentación o el conector estén dañados o deshilachados.
 - b) Si se ha derramado líquido en el interior del producto.
 - c) Si el producto ha estado expuesto a la lluvia o al agua.
 - d) Si el producto no funciona normalmente siguiendo las instrucciones de funcionamiento. Ajuste sólo los controles que se indican en las instrucciones de funcionamiento. Un ajuste inadecuado de otros controles puede provocar daños y hacer necesaria una reparación por parte de un técnico cualificado para que el producto vuelva a funcionar con normalidad.
 - e) Si el producto se ha caído o la carcasa ha sufrido daños.
 - f) Si el rendimiento del producto se deteriora.

-
14. Evite usar teléfonos con cable durante una tormenta eléctrica. Existe el riesgo remoto de recibir una descarga eléctrica procedente de un rayo.
 15. No use el teléfono para dar parte de escapes de gas cerca del escape.

GUARDE ESTAS INSTRUCCIONES

PRECAUCIÓN

- Mantenga la unidad apartada de aparatos de calefacción y de dispositivos que generen ruido eléctrico, como lámparas fluorescentes, motores y televisores. Estas fuentes de ruido pueden interferir con el funcionamiento de la central.
- Esta unidad debe mantenerse libre de polvo, humedad, temperaturas altas (más de 40 °C) y vibraciones y no debe exponerse directamente al sol.
- Si tiene problemas para realizar llamadas a destinos externos, siga este procedimiento para probar las líneas externas (LN):
 1. Desconecte la central de todas las líneas externas (LN).
 2. Conecte teléfonos regulares (TRs) que funcionen con las líneas externas (LN).
 3. Realice una llamada a un destino externo utilizando dichos TRs.

Si la llamada no se realiza correctamente, puede que exista un problema con la línea externa (LN) conectada al TR. Contacte con su compañía telefónica.

Si todos los TRs funcionan correctamente, puede que exista un problema con su central. No vuelva a conectar la central a líneas externas (LN) hasta que la haya revisado un Servicio Panasonic Cualificado.
- Límpiela con un paño suave. No limpie la unidad con productos abrasivos o con agentes químicos como la gasolina o los disolventes.

Información sobre la eliminación para los usuarios de equipos eléctricos y electrónicos usados (particulares)

- La aparición de este símbolo en un producto y / o en la documentación adjunta indica que los productos eléctricos y electrónicos usados no deben mezclarse con la basura doméstica general. Para que estos productos se sometan a un proceso adecuado de tratamiento, recuperación y reciclaje, llévelos a los puntos de recogida designados, donde los admitirán sin coste alguno. En algunos países existe también la posibilidad de devolver los productos a su minorista local al comprar un producto nuevo equivalente. Si desecha el producto correctamente, estará contribuyendo a preservar valiosos recursos y a evitar cualquier posible efecto negativo en la salud de las personas y en el medio ambiente que pudiera producirse debido al tratamiento inadecuado de desechos. Póngase en contacto con su autoridad local para que le informen detalladamente sobre el punto de recogida designado más cercano. De acuerdo con la legislación nacional, podrían aplicarse multas por la eliminación incorrecta de estos desechos.

Para empresas de la Unión Europea

- Si desea desechar equipos eléctricos y electrónicos, póngase en contacto con su distribuidor o proveedor para que le informe detalladamente.

Información sobre la eliminación en otros países no pertenecientes a la Unión Europea

- Este símbolo sólo es válido en la Unión Europea. Si desea desechar este producto, póngase en contacto con las autoridades locales o con su distribuidor para que le informen sobre el método correcto de eliminación.



Sólo para los usuarios de Finlandia, Noruega y Suecia

- Esta unidad sólo se puede instalar en una habitación o en un espacio con acceso restringido y se deben aplicar enlaces equipotenciales. Para información acerca de la toma de tierra, consulte la sección "2.2.5 Conectar la masa del chasis".

Sólo para usuarios de Nueva Zelanda

- Este equipamiento no se ajustará para realizar llamadas automáticas al Servicio de Emergencia '111' de Telecom.
- La concesión de un Telepermit para cualquier elemento de equipo de terminal sólo indica que Telecom ha aceptado que el elemento cumple con las condiciones mínimas de conexión a su red. No indica ningún endoso del producto por parte de Telecom, ni ofrece ningún tipo de garantía. Sobre todo, no representa ninguna garantía de que el elemento funcionará correctamente en todos los aspectos con otro elemento de equipo con Telepermit de una marca o modelo distintos, ni implica que algún producto sea compatible con todos los servicios de red de Telecom.
- Este equipo no puede, en cualquier condición operativa, funcionar correctamente a velocidades superiores para las que está diseñado. Telecom no aceptará ninguna responsabilidad si surgieran dificultades en tales circunstancias.
- Algunos parámetros necesarios para cumplir los requisitos Telepermit de Telecom dependen del equipo (Central) asociado con este módem. Para operar dentro de los límites de cumplimiento con las Especificaciones de Telecom, se ajustará la central asociada para comprobar que las llamadas de módem se responden entre 3 y 30 segundos de la recepción de la llamada.
- **AVISO IMPORTANTE**
En caso de fallos de alimentación, puede que los teléfonos conectados no funcionen. Compruebe que haya disponible un teléfono independiente, no conectado a la red eléctrica local, para poder utilizarlo en casos de emergencia.
- **APLICABLE SÓLO A CLIENTES DE TELECOM QUE DISPONGAN DE ACCESO AUTOMÁTICO A OTROS OPERADORES PARA LAS LLAMADAS RESTRINGIDAS**
Al devolver la llamada a un número de la lista de Identificación del Llamante, todos los números con el prefijo "0 + CÓDIGO DE ÁREA" se desviarán automáticamente a su operador restringido. Esto incluye números de su área de llamadas locales. Omita el cero + código de área al devolver la llamada a números locales o póngase en contacto con su operador restringido para comprobar que no se impondrá ninguna tarificación.
- Todas las personas que utilicen este dispositivo para grabar conversaciones telefónicas deberán cumplir con las leyes de Nueva Zelanda. Por lo tanto, es necesario que como mínimo un interlocutor de la conversación sepa que la conversación está siendo grabada. Además, deberán cumplirse los principios estipulados en la Ley de privacidad de 1993 por lo que se refiere a la naturaleza de la información personal recopilada, el propósito de esta recopilación, su uso y lo que se revelará a otros interlocutores.

Sólo para usuarios de Australia

- No hay ningún terminal TRC externo disponible debido a un enlace interno entre PE y TRC.

Sólo para usuarios en Taiwán

- Las placas de circuito de la placa principal y las tarjetas opcionales de la central contienen baterías de litio.

Notas

- Al desechar los productos mencionados anteriormente, se deben extraer todas las baterías. Siga las leyes, regulaciones y directrices aplicables en su país / área acerca del tratamiento de las baterías.

-
- Cuando sustituya una batería, utilice sólo una del mismo tipo, o de un tipo equivalente recomendado por el fabricante de baterías.

Aviso

Acerca de la extracción o la sustitución de una batería en la placa de circuito, consulte a su distribuidor.



廢電池請回收

ADVERTENCIA

- **SÓLO PERSONAL DE SERVICIO CUALIFICADO DEBERÁ INSTALAR Y REALIZAR EL MANTENIMIENTO DE ESTA UNIDAD.**
- **SI LA UNIDAD SE DAÑA DE FORMA QUE SE TENGA ACCESO A LOS COMPONENTES INTERNOS, DESCONECTE INMEDIATAMENTE EL CABLE DE ALIMENTACIÓN Y ENTREGUE LA UNIDAD A SU DISTRIBUIDOR.**
- **DESCONECTE ESTA UNIDAD DE LA TOMA DE CA SI EMITE HUMO, OLORES ANÓMALOS O RUIDOS POCO COMUNES. ESTAS CONDICIONES PUEDEN PROVOCAR INCENDIOS O DESCARGAS ELÉCTRICAS. COMPRUEBE QUE YA NO SE EMITA HUMO Y PÓNGASE EN CONTACTO CON UN SERVICIO PANASONIC CUALIFICADO.**
- **CUANDO CAMBIE LA UBICACIÓN DEL EQUIPO, PRIMERO DESCONECTE LA CONEXIÓN DE LAS LÍNEAS (TELECOM) ANTES DE DESCONECTAR LA FUENTE DE ALIMENTACIÓN. CUANDO LA UNIDAD SE INSTALE EN UNA NUEVA UBICACIÓN, EN PRIMER LUGAR VUELVA A CONECTAR LA FUENTE DE ALIMENTACIÓN Y A CONTINUACIÓN HAGA LO MISMO CON LA CONEXIÓN TELECOM.**
- **PARA EVITAR POSIBLES INCENDIOS O DESCARGAS ELÉCTRICAS, NO EXPONGA ESTE PRODUCTO A LA LLUVIA NI A LA HUMEDAD.**
- **EL CABLE DE ALIMENTACIÓN SE UTILIZA COMO DISPOSITIVO DE DESCONECCIÓN PRINCIPAL. COMPRUEBE QUE LA TOMA DE CA ESTÉ SITUADA CERCA DEL EQUIPO Y QUE SEA DE FÁCIL ACCESO.**

CUIDADO

EXISTE PELIGRO DE EXPLOSIÓN SI UNA BATERÍA SE SUBSTITUYE INCORRECTAMENTE. SUBSTITUYA LA BATERÍA POR UNA DEL MISMO TIPO O POR UNA DE UN TIPO EQUIVALENTE AL ACONSEJADO POR EL FABRICANTE DE LA BATERÍA. DESECHE LAS BATERÍAS USADAS SEGÚN LAS INSTRUCCIONES DEL FABRICANTE.

Para referencia futura


Imprima, anote y guarde la información siguiente para referencia futura.

Nota

Encontrará el número de serie de este producto en la etiqueta que se encuentra en la unidad. Anote el número de modelo y el número de serie de esta unidad. Le servirá de prueba de compra permanente que le ayudará a identificar la unidad en caso de robo.

Nº DE MODELO	_____
Nº DE SERIE	_____
FECHA DE COMPRA	_____
NOMBRE DEL DISTRIBUIDOR	_____
DIRECCIÓN DEL DISTRIBUIDOR	_____

Nº TELÉFONO DEL DISTRIBUIDOR	_____

 La KX-TES824E, la KX-TES824NE, la KX-TES824GR, la KX-TES824CE / KX-TEM824CE, y la KX-TES824PD / KX-TEM824PD están diseñadas para trabajar con la Red automática conmutada (PSTN) analógica de los países europeos.

Panasonic Communications Co., Ltd. / Panasonic Communications Company (U.K.) Ltd. declara que este equipo cumple con los requisitos esenciales y otras prestaciones relevantes de la Directiva 1999 / 5 / EC de Equipos de Radiofrecuencia y Telecomunicaciones.

Las declaraciones de conformidad de los productos de Panasonic descritos en este manual se pueden descargar en:

<http://www.doc.panasonic.de>

Contacto:
Panasonic Services Europe
a Division of Panasonic Marketing Europe GmbH
Panasonic Testing Centre
Winsbergring 15, 22525 Hamburg, Alemania

Introducción

Acerca del Manual de instalación

Este Manual de instalación está diseñado para servir de referencia técnica general del Sistema híbrido avanzado de Panasonic, KX-TES824 y KX-TEM824. Explica cómo instalar el hardware y programar esta central utilizando la Consola de mantenimiento KX-TE.

El Manual de instalación se divide en las siguientes secciones:

Sección 1 Descripción general del sistema

Proporciona información general de la central, incluyendo la capacidad del sistema y las especificaciones.

Sección 2 Instalación

Proporciona instrucciones detalladas para instalar la central, las tarjetas de servicio opcional y los equipos periféricos.

Sección 3 Guía para la Consola de mantenimiento KX-TE

Explica cómo instalar y utilizar la Consola de mantenimiento KX-TE, una utilidad programada desde PC.

Sección 4 Solucionar problemas

Proporciona información acerca de la guía de averías y de cómo reiniciar la central.

Acerca de otros manuales

También están disponibles los siguientes manuales:

Guía de funciones

Explica lo que puede hacer esta central, y cómo obtener el mejor rendimiento de sus funciones y prestaciones.

Manual del usuario

Describe cómo los usuarios pueden acceder a las funciones más utilizadas y cómo se utiliza con teléfonos específicos (TEs), teléfonos regulares (TRs) y Consolas de Selección Directa de Extensión (SDE).



Marcas comerciales

- Microsoft y Windows son marcas comerciales registradas o marcas comerciales de Microsoft Corporation en los Estados Unidos y / o en otros países.
- Intel y Celeron son marcas comerciales o marcas comerciales registradas de Intel Corporation o sus subsidiarios en los Estados Unidos y en otros países.
- Todas las marcas comerciales que aparecen en este punto pertenecen a sus respectivos propietarios.
- Las capturas de pantalla se han impreso con el permiso de Microsoft Corporation.

Precauciones para los usuarios del Reino Unido

PARA SU SEGURIDAD, LEA EL SIGUIENTE TEXTO ATENTAMENTE.

Este equipo dispone de un conector principal de tres clavijas por razones de seguridad. Este conector contiene un fusible de 5 A. En caso que se deba cambiar, asegúrese de utilizar un fusible de sustitución de 5 A aprobado por ASTA o BSI en BS1362.

Compruebe que la marca ASTA  o la marca BSI  se encuentre en el fusible.

Si el conector contiene una cubierta del fusible extraíble, asegúrese de colocarla al sustituir el fusible. Si pierde la cubierta del fusible, no utilice el conector hasta que tenga otra cubierta. Puede comprar una en su distribuidor local de Panasonic.

SI EL CONECTOR CON FUSIBLE INCORPORADO NO SE PUEDE CONECTAR EN LA TOMA DE CA DE SU OFICINA, EXTRAIGA EL FUSIBLE, CORTE EL CONECTOR Y DESÉCHELOS DE FORMA SEGURA. EXISTE PELIGRO DE DESCARGA ELÉCTRICA GRAVE SI INTRODUCE EL CONECTOR CORTADO EN UNA TOMA DE 13 A.

Si desea instalar un nuevo conector, observe el código de cableado que se indica a continuación. Si tiene alguna duda, consulte a un electricista.

ADVERTENCIA


ESTE EQUIPO SE DEBE CONECTAR A UNA TOMA DE TIERRA.

IMPORTANTE: Los cables de la toma principal presentan los siguientes colores:

Verde y amarillo: Tierra

Azul: Neutral

Marrón: Fase

Como los colores de los cables de la toma principal el aparato puede que no correspondan con las marcas de color que identifican los terminales de las tomas, proceda como se indica a continuación. El cable color VERDE Y AMARILLO se debe conectar en el terminal de la toma marcado con una E o con el símbolo que indica la seguridad de tierra  o de VERDE o VERDE Y AMARILLO.

El cable de color AZUL se debe conectar al terminal marcado con la letra N o de color NEGRO.

El cable de color MARRÓN se debe conectar al terminal marcado con la letra L o de color ROJO.

Para sustituir el fusible: Abra el compartimento del fusible con un destornillador y sustituya el fusible y la cubierta del fusible.



El equipo debe estar conectado a líneas de intercambio de extensiones directas y no debería haber conectado ningún teléfono de pago como extensión.

Se puede marcar 999 y 112 en el dispositivo después de acceder a la línea de intercambio para realizar llamadas salientes a los servicios de emergencia.

Durante la marcación, este dispositivo puede hacer sonar los timbres de otros teléfonos que utilicen la misma línea. No se trata de un defecto y no es necesario llamar al Servicio Técnico.

Tabla de contenido

1	Descripción general del sistema	15
1.1	Características generales del sistema	16
1.1.1	Características generales del sistema	16
1.2	Construcción del sistema básico	18
1.2.1	Unidad principal	18
1.2.2	Diagrama de conexiones del sistema	19
1.3	Especificaciones	20
1.3.1	Descripción general	20
1.3.2	Características	21
1.3.3	Capacidad del sistema	22
2	Instalación	25
2.1	Antes de la instalación	26
2.1.1	Antes de la instalación	26
2.2	Instalar el Sistema híbrido avanzado	28
2.2.1	Desembalar	28
2.2.2	Nombres y ubicaciones	29
2.2.3	Abrir / cerrar las cubiertas	30
2.2.4	Sujetar los cables	33
2.2.5	Conectar la masa del chasis	35
2.2.6	Conectar las baterías de seguridad	36
2.2.7	Montaje en la pared	38
2.2.8	Instalar un protector de subidas de tensión	41
2.3	Instalar tarjetas de servicio opcional	44
2.3.1	Ubicación de las tarjetas de servicio opcional	44
2.3.2	Tarjeta de líneas LN analógicas de 3 puertos y de extensiones híbridas de 8 puertos (KX-TE82483)	45
2.3.3	Tarjeta de líneas LN analógicas de 2 puertos y de extensión TR de 8 puertos (KX-TE82480)	47
2.3.4	Tarjeta de extensión TR de 8 puertos (KX-TE82474)	52
2.3.5	Tarjeta de identificación del llamante de 3 puertos (KX-TE82493)	56
2.3.6	Tarjeta de interfono de 2 puertos (KX-TE82460)	58
2.3.7	Tarjeta de interfono de 4 puertos (KX-TE82461)	59
2.3.8	Tarjeta de ampliación de mensajes para MDSs DISA / UCD (KX-TE82491)	60
2.3.9	Tarjeta de mensajes de voz integrados de 2 canales (KX-TE82492)	62
2.4	Conectar líneas externas (LN)	64
2.4.1	Conectar líneas externas (LN)	64
2.5	Conectar extensiones	65
2.5.1	Conectar extensiones	65
2.5.2	Conectar extensiones en paralelo	67
2.6	Conectar interfonos y porteros automáticos	68
2.6.1	Conectar interfonos y porteros automáticos	68
2.7	Conectar el timbre de la puerta	74
2.7.1	Conectar el timbre de la puerta	74
2.8	Conectar periféricos	76
2.8.1	Conectar periféricos	76
2.9	Conexiones de fallo de alimentación	80
2.9.1	Conexiones de fallo de alimentación	80

2.10	Iniciar el Sistema híbrido avanzado	81
2.10.1	Iniciar el Sistema híbrido avanzado	81
3	Guía para la Consola de mantenimiento KX-TE	83
3.1	Instalar la Consola de mantenimiento KX-TE.....	84
3.1.1	Instalar la Consola de mantenimiento KX-TE en un PC	84
3.2	Conexión.....	86
3.2.1	Conexión	86
3.2.2	Iniciar la Consola de mantenimiento KX-TE por primera vez	89
3.2.3	Acceder a la central a través del módem interno.....	90
4	Solucionar problemas	93
4.1	Solucionar problemas	94
4.1.1	Instalación	94
4.1.2	Conexión	95
4.1.3	Funcionamiento	96
4.1.4	Reiniciar el sistema	97
4.1.5	Reinicio de Sistema con Borrar los datos del sistema	98
5	Apéndice	99
5.1	Historial de revisiones.....	100
5.1.1	Versión 2.0	100
Índice	101

Sección 1

Descripción general del sistema

Esta sección proporciona información general de la central, incluyendo la capacidad del sistema y las especificaciones.

1.1 Características generales del sistema

1.1.1 Características generales del sistema

Mensaje de voz integrado (MVI) (Se precisa de una tarjeta de mensajes de voz opcional)

Un mensaje de voz integrado (MVI) permite que un llamante deje un mensaje en el área de mensajes personal de un usuario o en el área de mensajes común de la central.

Compatibilidad con un terminal de SMS de línea fija (Se precisa de una tarjeta de identificación del llamante opcional)

La central puede transmitir llamadas entrantes desde un centro de Servicio de mensajes cortos (SMS) a teléfonos regulares (TRs) específicos compatibles con SMS. SMS de línea fija es un servicio que permite enviar y recibir mensajes de texto a través del acceso a la Red automática conmutada (PSTN). Le recomendamos que utilice TRs de Panasonic que permiten SMS.

Pantalla de identificación del llamante en TR (Se precisa de una tarjeta de identificación del llamante opcional)

La central puede recibir información de Identificación del Llamante (números de teléfono y nombres de llamantes) de las llamadas recibidas en líneas externas (LN). Esta información se puede visualizar en las pantallas de TRs compatibles con la identificación del llamante y también en los teléfonos específicos (TEs) al recibir llamadas.

Operadora automática de 3 niveles (AA)

El servicio de Operadora automática de 3 niveles (AA) permite que un llamante marque un número de un solo dígito (Número de acceso directo al sistema interno [DISA] AA) siguiendo la guía de los mensajes de salida (MDSs) DISA de 3 niveles, y se puede conectar al interlocutor deseado automáticamente.

Cálculo de tarificación de llamadas

La central puede calcular de forma automática el coste aproximado de las llamadas y limitar el uso del teléfono a un presupuesto preprogramado en cada extensión. Esta función permite a los usuarios calcular el coste de las llamadas basándose en el tiempo, los prefijos de un número de teléfono y / o la línea externa (LN) que realiza la llamada.

Registro Detallado de Comunicaciones por Extensión (REDCE)

La central (con una tarjeta de ampliación de mensajes opcional) automáticamente puede registrar hasta 10.000 llamadas de línea externa (LN) entrantes / salientes y 10.000 llamadas de línea externa (LN) salientes para cada extensión. Se puede registrar la Fecha, la Hora, el Número de marcación, la Duración y la Cargo de cada llamada. Los registros de llamadas se pueden enviar a través del puerto de Interface serie (RS-232C) a un PC, impresora, etc.

Programación desde PC

Se puede acceder a los ajustes de la programación del sistema utilizando un PC y el software de la Consola de mantenimiento KX-TE de Panasonic además de utilizar un TE.

El software de la central se puede actualizar a través del puerto de Interface serie (RS-232C) o del puerto USB, utilizando el software de la Consola de mantenimiento KX-TE.

Configuración rápida

Los parámetros básicos de la central como Configuración automática para el tipo de línea LN, Selección del país se pueden programar la primera vez que se accede a la central con un PC utilizando el software de la Consola de mantenimiento KX-TE.

Sistema híbrido avanzado

Esta central es compatible con la conexión con TEs, Consolas de Selección Directa de Extensión (SDE) y dispositivos de línea única como TRs, faxes, teléfonos inalámbricos y terminales de datos.

1.2 Construcción del sistema básico

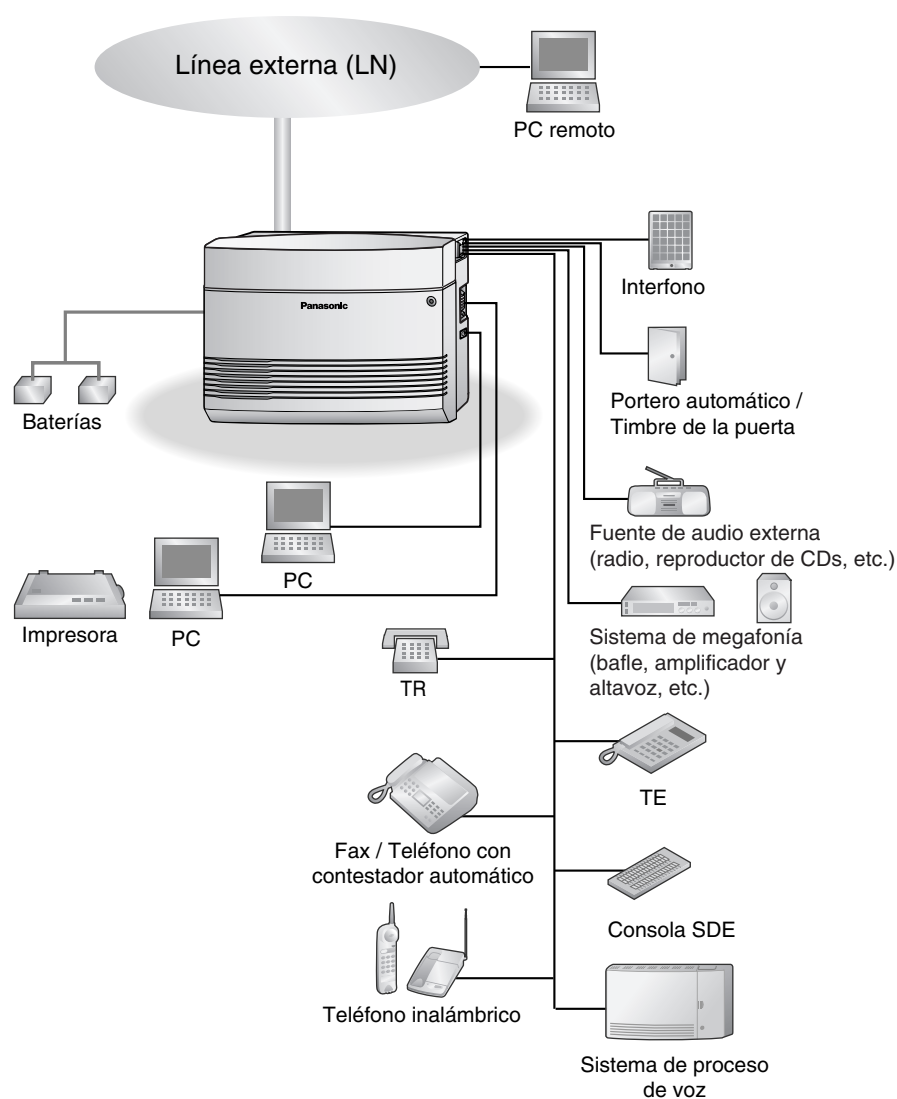
1.2.1 Unidad principal

El KX-TES824 tiene una capacidad básica de 3 líneas externas (LN) y 8 extensiones, y el KX-TEM824 tiene una capacidad básica de 6 líneas externas (LN) y 16 extensiones. Es compatible con teléfonos específicos (TEs) Panasonic, y dispositivos de línea única como los teléfonos regulares (TRs), faxes y terminales de datos.

Para ampliar sus capacidades, la central se puede equipar con componentes opcionales o periféricos adquiridos por el usuario, como porteros automáticos, altavoces y fuentes de audio externas como una radio o un reproductor de CD.



1.2.2 Diagrama de conexiones del sistema



- Conecte un teléfono específico (TE) con pantalla al jack de la extensión 01, ya que esta extensión está diseñada automáticamente como extensión administradora.
- Se puede conectar un TE y un teléfono regular (TR) en paralelo en un puerto híbrido. (→ 2.5.2 Conectar extensiones en paralelo)

1.3 Especificaciones

1.3.1 Descripción general

Bus de control		Bus original (16 bits, 24 MHz)	
Conmutación		Space Division CMOS Crosspoint Switch	
Entrada de alimentación		100 V de CA a 240 V de CA, 1,5 A a 0,75 A, 50 Hz / 60 Hz	
Batería externa		+24 V de CC (+12 V de CC × 2)	
Tolerancia de fallo de alimentación máxima		300 ms (sin utilizar las baterías de emergencia)	
Duración de la memoria de seguridad		7 años	
Marcación	Línea externa (LN)	Pulsos (10 pps, 20 pps) o Tono (Tonos)	
	Extensión	Pulsos (10 pps, 20 pps) o Tono (Tonos)	
Ruta interna		4	
Conversión de modo		Pulsos-Tonos	
Frecuencia de timbre		20 Hz / 25 Hz (seleccionable)	
Entorno operativo	Temperatura	0 °C a 40 °C	
	Humedad	De 10 % a 90 % (sin condensación)	
Llamada de conferencia de línea externa (LN)		2	
Música en retención (MOH)		1 puerto MOH seleccionable: Interna / Externa / Tono	
Megafonía	Interna	1	
	Externa	1 puerto	
Puerto de interface serie	RS-232C	1	
	USB 1.1	1	
Cable de conexión de extensión		TR	Cable de 1 par (T, R)
		TE	Cable de 2 pares (T, R, H, L)
		Consola SDE	Cable de 1 par (H, L)
Dimensiones		368 mm (Anch.) × 284 mm (Alt.) × 102 mm (Prof.)	
Peso (totalmente ampliado)		Aprox. 3,5 kg.	

1.3.2 Características

Límite de bucle del equipo de terminal	TE	40 Ω
	TR	600 Ω incluyendo el grupo
	Interfono	20 Ω
Resistencia mínima de fugas	15.000 Ω mínimo	
Número máximo de terminales por línea	1 TE o TR en una conexión estándar 1 TE y 1 TR en una conexión en paralelo	
Voltaje del timbre	75 Vrms a 20 Hz / 25 Hz dependiendo de la carga de llamada	
Límite del bucle de la línea externa (LN)	1600 Ω máximo	
Gancho de colgar / Rango del tiempo de rellamada	24 ms–2032 ms	
Límite actual del portero automático	30 V de CC / 30 V de CA, 3 A máximo	
Impedancia del terminal de megafonía	600 Ω	
Impedancia del terminal de MOH	10.000 Ω	

1.3.3 Capacidad del sistema

Capacidad del sistema

		KX-TE824	KX-TEM824
Sistema básico	Líneas externas (LN)	3	6
	Extensiones	8	16
Sistema totalmente ampliado	Líneas externas (LN)	8	8
	Extensiones	24	24

Tarjetas y equipo de terminal máximo

Elemento	KX-TE824	KX-TEM824
TE	16	16
TR	24	24
Tarjeta de líneas LN analógicas de 3 puertos y de extensiones híbridas de 8 puertos	1	—
Tarjeta de líneas LN analógicas de 2 puertos y de extensión TR de 8 puertos	1	1
Tarjeta de extensión TR de 8 puertos	1	1
Tarjeta de ampliación de mensajes para MDSs DISA / UCD	1	1
Tarjeta de interfono de 2 puertos	1	1
Tarjeta de interfono de 4 puertos	1	1
Tarjeta de identificación del llamante de 3 puertos	3	3
Tarjeta de mensajes de voz integrados de 2 canales	1	1
Interfono	4	4
Portero automático	4	4
Megafonía	1	1
Música en retención (MOH)	1	1
Consola SDE	2	2

Datos del sistema

Elemento	Calidad máxima
Operadora	1
Marcación rápida del sistema	100
Marcación con una sola pulsación	24 por extensión (TE)
Marcación rápida personal	10 por extensión
Área de aparcado de llamadas	10

Elemento	Calidad máxima
Mensaje en ausencia	6
Restricción de llamadas CDS	5
Grupo de extensiones	8
Mensaje en espera	8 por extensión
Mensaje para mensaje de voz integrado	125 mensajes (total 60 minutos)

1.3 Especificaciones

Sección 2

Instalación

Esta sección proporciona instrucciones detalladas para instalar la central, las tarjetas de servicio opcional y los equipos periféricos.

2.1 Antes de la instalación

2.1.1 Antes de la instalación

Lea las siguientes notas acerca de la instalación y la conexión antes de instalar la central y el equipo de terminal.

Asegúrese de cumplir con las leyes, regulaciones y directrices aplicables.

Instrucciones para la seguridad en la instalación

Al instalar el cableado, debe seguir las siguientes precauciones básicas de seguridad para reducir el riesgo de fuego, descarga eléctrica y daños personales:

1. Nunca debe instalar el cableado del teléfono durante una tormenta.
2. Nunca instale puertos telefónicos en lugares húmedos a menos que estén diseñados específicamente para ello.
3. Nunca toque los cables o terminales telefónicos sin aislar si no ha desconectado la línea telefónica en el interface de red.
4. Tenga cuidado al instalar o modificar líneas telefónicas.

Precauciones de instalación

La central está diseñada sólo para el montaje en la pared, y sólo se debería instalar en una posición accesible para las inspecciones y el mantenimiento.

Para evitar un funcionamiento incorrecto, interferencias o la decoloración, evite instalar la central en las siguientes ubicaciones:

1. Lugares con luz directa del sol, calor, frío o humedad. (Temperatura entre: 0 °C a 40 °C)
2. Áreas con presencia de gases sulfúricos, como cerca de fuentes termales.
3. Áreas sujetas a golpes o vibraciones fuertes o frecuentes.
4. Áreas con mucho polvo, o lugares donde la central podría estar en contacto con agua o aceite.
5. Cerca de dispositivos generadores de alta-frecuencia, tales como máquinas de coser o soldadores eléctricos.
6. Cerca de ordenadores, télex u otros equipos de oficina, ni cerca de microondas o instalaciones de aire acondicionado. (Es preferible no instalar la central en la misma habitación que los equipos citados.)
7. A 1,8 m de radios y televisores. (La central y los teléfonos específicos [TEs] de Panasonic deberían estar a una distancia mínima de 1,8 m de estos dispositivos.)
8. Posiciones donde otros objetos puedan obstruir el área cercana a la central. Tenga un especial cuidado en dejar un mínimo de 20 cm por encima y 10 cm en los lados de la central para ventilación.

Precauciones de cableado

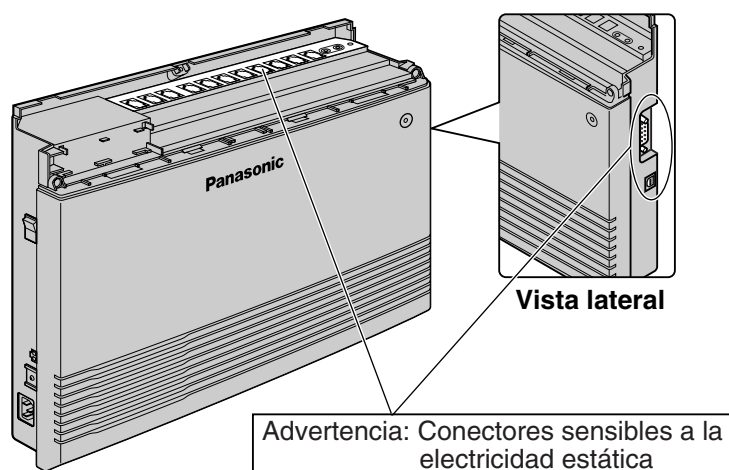
Asegúrese de seguir las instrucciones siguientes al realizar el cableado de la unidad:

1. No utilice cables telefónicos no blindados cerca de cables de alimentación de CA, cables de ordenadores, fuentes de alimentación de CA, etc. Si utiliza cables cerca de otros dispositivos que generen interferencias o cables o proteja los cables con un tuberías metálicas.
2. Si los cables se encuentran en el suelo, utilice protectores para evitar pisarlos. Evite colocar cables debajo de la moqueta.

3. Evite utilizar la misma toma de CA para ordenadores, télexes y otros equipos de oficina, ya que las interferencias generadas por estos equipos pueden entorpecer el funcionamiento del sistema o interrumpirlo.
4. Utilice cables de teléfono de 2 pares cuando conecte TEs de Panasonic.
Utilice cables de teléfono de 1 par cuando conecte teléfonos regulares (TRs), terminales de datos, contestadores automáticos, ordenadores, sistemas de procesamiento de voz, etc.
5. Desconecte la central de su fuente de alimentación cuando realice el cableado, y vuélvala a conectar sólo cuando el proceso esté completado.
6. Un cableado incorrecto puede ocasionar un funcionamiento incorrecto de la central. Consulte la sección 2, "Instalación" cuando realice el cableado de la central.
7. Si una extensión no funciona correctamente, desconecte el teléfono de la línea de extensión y conéctelo de nuevo, o desactive la central utilizando el conmutador de alimentación y vuelva a conectarla.
8. Por razones de seguridad, esta unidad está equipada con un conector derivado a tierra. Si no dispone de una toma de tierra, instale una. No omita esta medida de seguridad manipulando el conector.
9. Utilice un cable de pares trenzados para la conexión de líneas externas (LN).
10. Las líneas externas (LN) se deberían instalar con protectores de subidas de tensión. Para más información, consulte "2.4.1 Conectar líneas externas (LN)", "2.2.8 Instalar un protector de subidas de tensión".

ADVERTENCIA

Esta central utiliza dispositivos sensibles a la electricidad estática. Para proteger las tarjetas de circuito impreso, no toque los conectores que se indican a continuación. Descargue la electricidad estática de su cuerpo tocando una toma de tierra o usando una correa antiestática.



2.2 Instalar el Sistema híbrido avanzado

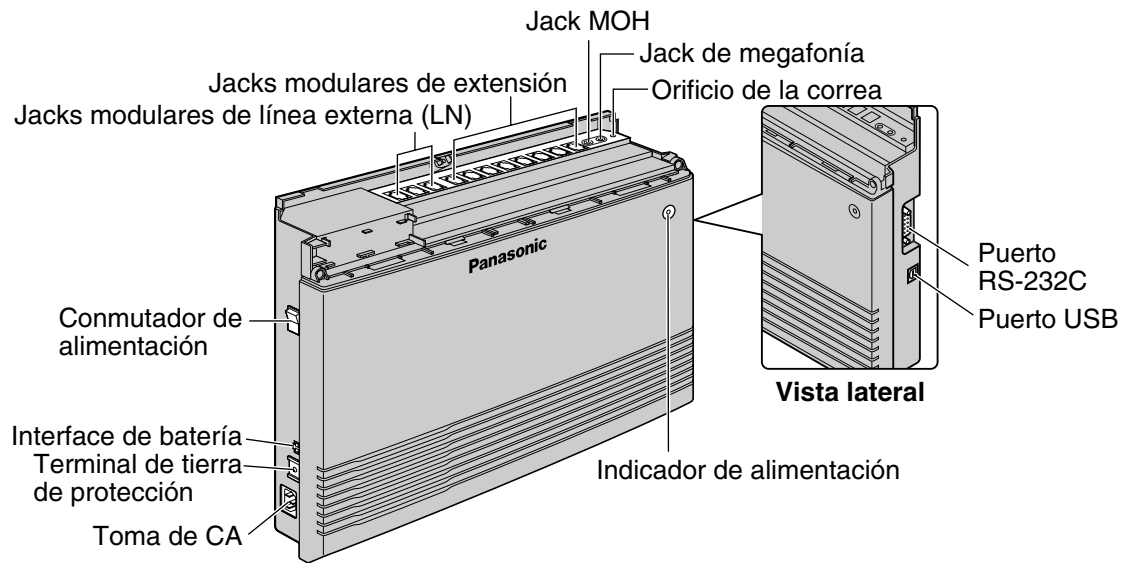
2.2.1 Desembalar

Los siguientes elementos están incluidos desde fábrica.

Unidad principal	1
Cable de CA*	1*
CD-ROM, Documentación	1 juego
Tornillo (montaje en la pared)	3
Arandela (montaje en la pared)	3
Conector de megafonía	1
Conector de fuente de audio	1
Correa	1
Remache	1

* El tipo de cable de CA puede variar según el uso del país / área.
Puede incluirse más de un tipo de cable de CA para los países / áreas de América Central y América del Sur.

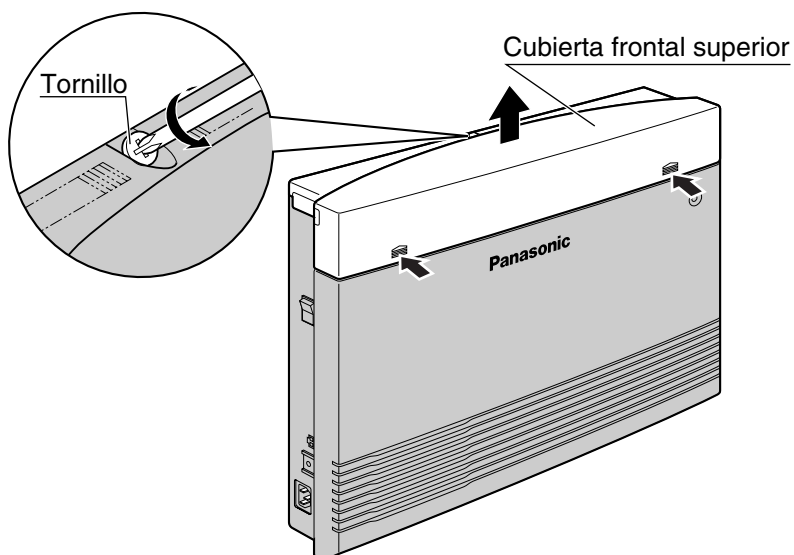
2.2.2 Nombres y ubicaciones



2.2.3 Abrir / cerrar las cubiertas

Abrir las cubiertas

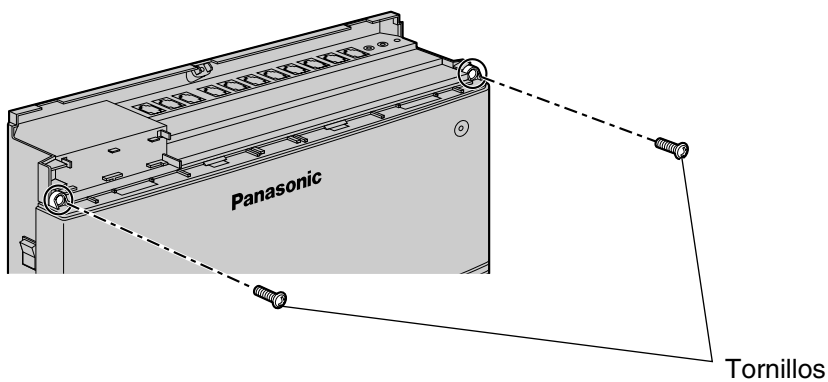
1. Afloje el tornillo de la cubierta superior.
2. Extraiga la cubierta frontal superior.



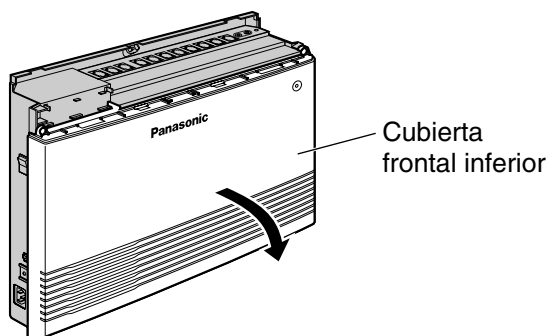
Nota

El tornillo no se puede extraer de la cubierta.

3. Extraiga los 2 tornillos de la cubierta inferior.

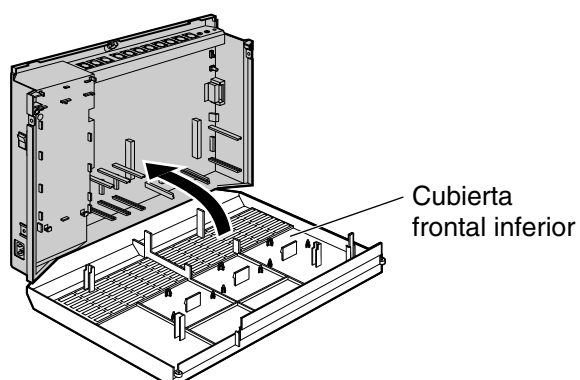


4. Abra la cubierta frontal inferior.

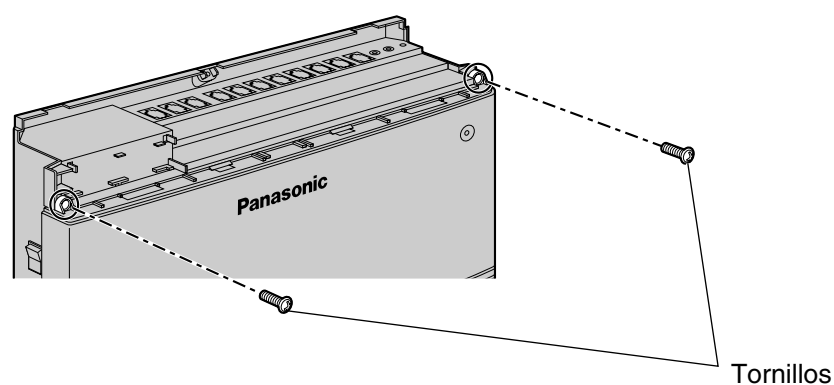


Cerrar las cubiertas

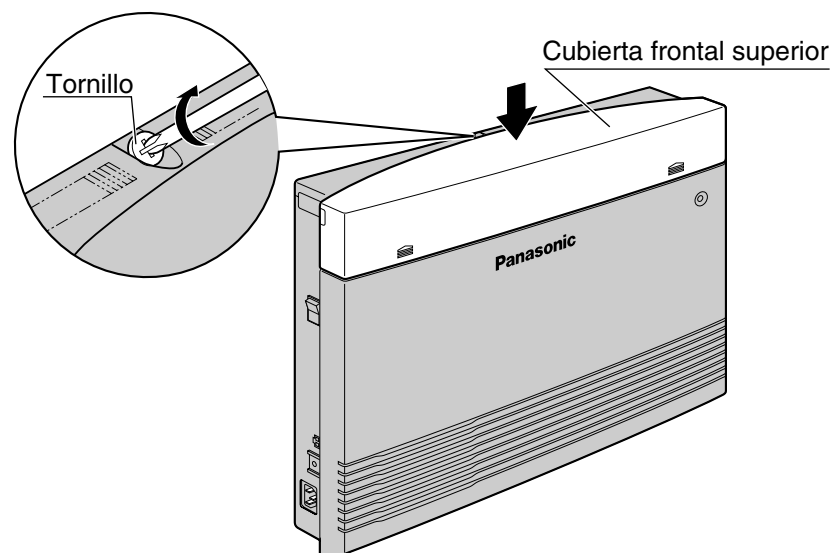
1. Sustituya la cubierta frontal inferior.



2. Coloque los 2 tornillos de la cubierta inferior.



3. Sustituya la cubierta frontal superior y apriete el tornillo.



Nota

Por razones de seguridad, mantenga las cubiertas frontales cerradas mientras la central esté en funcionamiento.

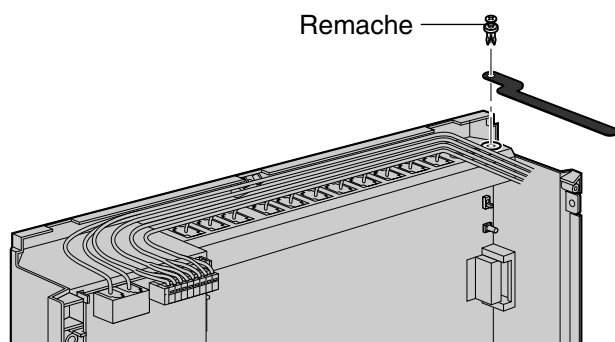
2.2 Instalar el Sistema híbrido avanzado

CUIDADO

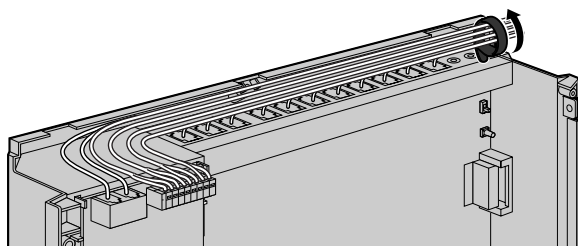
Apriete firmemente el tornillo superior para evitar que la unidad principal se caiga cuando se transporta la central.

2.2.4 Sujetar los cables

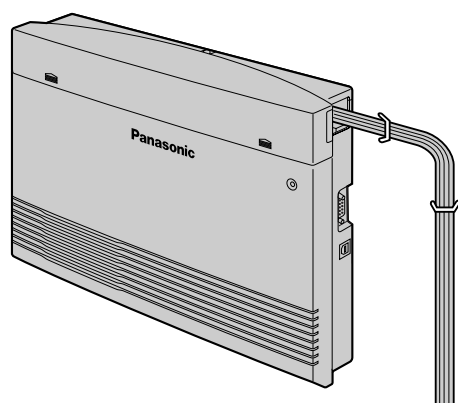
1. Inserte el remache en el orificio de la correa.
2. Inserte el remache y la correa en el orificio en la central.



3. Sujete todos los cables con la correa.



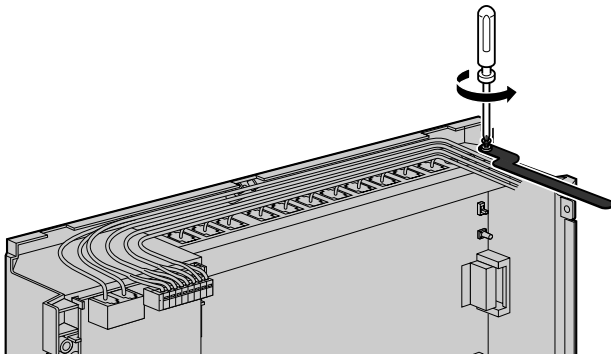
4. Cerrar las cubiertas. (→ 2.2.3 Abrir / cerrar las cubiertas)
5. Junte todos los cables conectados y sujételos en la pared de forma que no se puedan extraer de la central.



2.2 Instalar el Sistema híbrido avanzado

Nota

Para extraer el remache, utilice un destornillador como se indica a continuación.

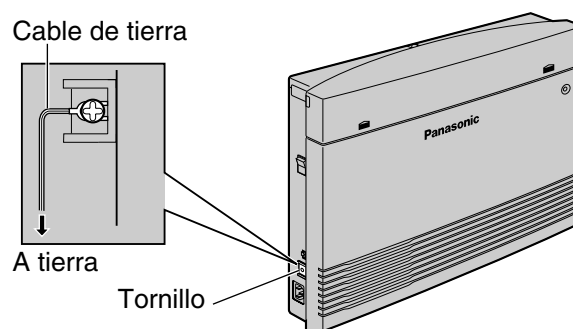


2.2.5 Conectar la masa del chasis

IMPORTANTE

Conecte la estructura de la central a la toma de tierra.

1. Afloje el tornillo.
2. Inserte el cable de tierra (adquirido por el usuario)*.
3. Fije el tornillo.
4. Conecte el cable de tierra a tierra.



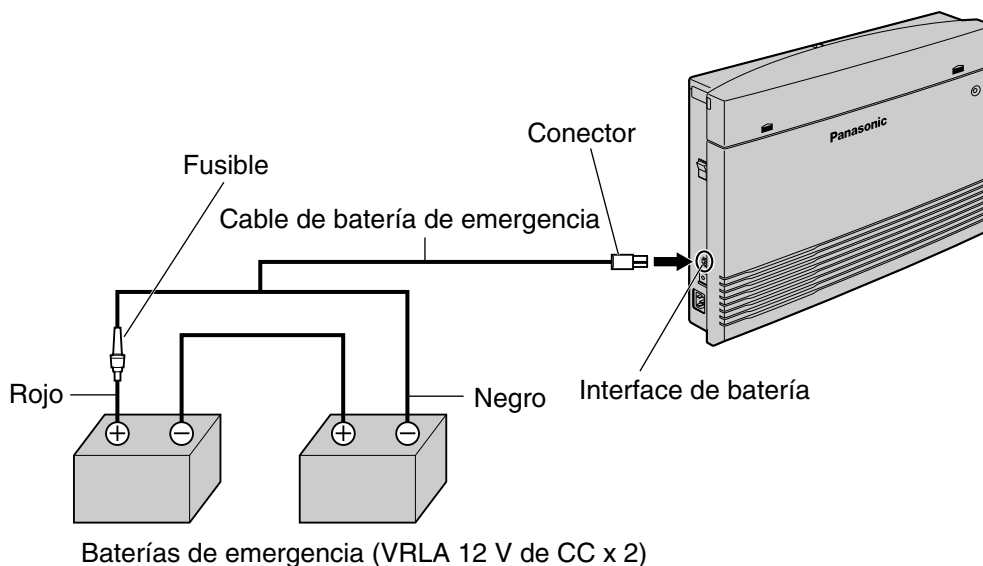
* Utilice un cable de tierra con un conductor con una sección de al menos $0,75 \text{ mm}^2$ o 18 AWG. Es necesario aislar el cable verde y amarillo.

- Asegúrese de cumplir con las leyes, regulaciones y directrices aplicables.
- La toma de tierra correcta es muy importante para proteger la central de ruidos externos y para reducir el riesgo de electrocución en el caso de la caída de rayos.
- La patilla de toma de tierra de los cables de CA puede que no sea suficiente para proteger la central de ruidos externos y de caídas de rayos. Se debe realizar una conexión permanente entre la toma de tierra y el terminal de tierra de la unidad principal.

2.2.6 Conectar las baterías de seguridad

Las baterías de emergencia y el cable de la batería de emergencia proporcionan una fuente de alimentación de emergencia que permite utilizar la central en caso de fallo de alimentación. Si se produce un fallo de alimentación, las baterías de emergencia mantienen automáticamente la alimentación para la central sin interrupción.

1. Ajuste el conmutador de alimentación de la central en la posición "OFF" y desconecte el cable de CA de la toma de CA.
2. Conecte el cable de la batería de emergencia con 2 baterías de emergencia idénticas.



Elementos adquiridos por el usuario

- Baterías de emergencia: VRLA ("Valve Regulated Lead Acid", Ácido plúmbico regulado por válvula) 12 V de CC x 2
- Cable de la batería de emergencia: KX-A227

CUIDADO

- Asegúrese de cumplir con las leyes, regulaciones y directrices aplicables.
- Asegúrese de que las polaridades de las baterías de emergencia y el cableado sean las correctas.
- Asegúrese de que no haya causado ningún cortocircuito con las baterías de emergencia o el cableado.
- Cuando sustituya una de las baterías, utilice sólo el mismo tipo de baterías o un tipo equivalente recomendado por el fabricante. Existe el riesgo de explosión si las baterías de emergencia se sustituyen de forma incorrecta.
Deseche las baterías usadas según las instrucciones del fabricante.
- El tiempo de carga de la batería varía según la carga restante, las características del cargador de baterías y la temperatura ambiente.
Para más información, consulte las instrucciones que le ofrece el fabricante de baterías.
A continuación tiene un ejemplo de cálculo del tiempo necesario para cargar una batería agotada (Capacidad de la batería: 24 Ah) conectada a la central:

$$\begin{aligned} \text{Tiempo de carga (h)} &= \frac{\text{Capacidad de la batería 24 (Ah)}}{\text{Tipo de corriente de carga inicial 0,4 (A)}} \times 1-3 \\ \text{(h: horas)} &= 60-180 \text{ (h)} \end{aligned}$$

Notas

- Active el conmutador de alimentación de la central sólo cuando haya terminado la instalación de la central y el cable de CA esté conectado en la toma de CA.
- Para cada batería de emergencia, se recomienda una capacidad de batería de 14 Ah o inferior.
- Compruebe que el tipo y la capacidad de las 2 baterías de emergencia sean idénticos.
- El cable de batería de emergencia no debería exponerse a la luz directa del sol. Mantenga el cable de batería de emergencia y las baterías de emergencia lejos de fuentes de calor y del fuego. Coloque las baterías de emergencia en un lugar ventilado.
- Para más información acerca de las baterías de emergencia, consulte el manual donde se habla de las baterías.

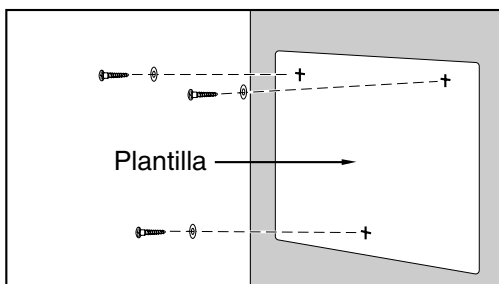
2.2.7 Montaje en la pared

La central está diseñada sólo para el montaje en la pared. La pared donde la central se debe instalar debe estar preparada para soportar el peso de la central. Cuando realice un montaje en la pared de la unidad principal, utilice los tornillos incluidos o los tornillos del mismo tamaño.

Montaje en una pared de madera

Los tornillos incluidos se pueden utilizar cuando se realiza el montaje en la pared de la unidad principal en una pared de madera.

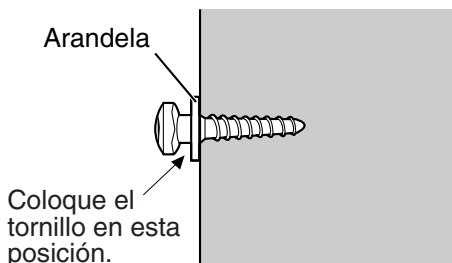
1. Coloque la plantilla (que se encuentra en la última página de este manual) en la pared para marcar la posición de los 3 tornillos.



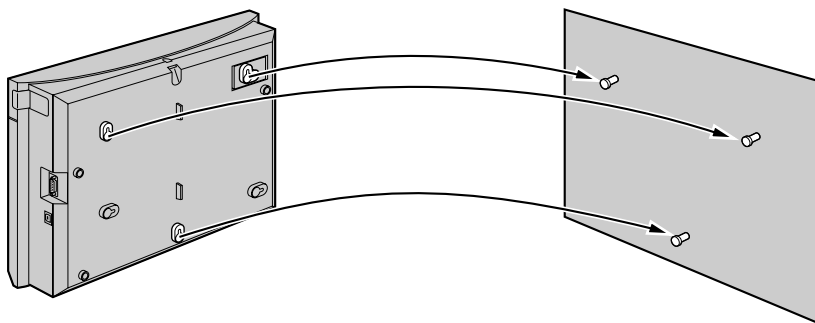
Nota

Cuando imprima la plantilla, la distancia en el papel impreso se puede desviar ligeramente de las medidas indicadas. En este caso, utilice las medidas indicadas.

2. Coloque las arandelas en los tornillos, y los tornillos en la pared.



3. Encaje la central en las cabezas de los tornillos.



Notas

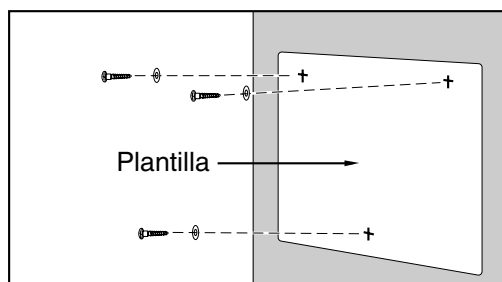
- No obstruya las aberturas de la carcasa. Deje un mínimo de 20 cm por encima y 10 cm en los lados de la central para ventilación.
- Asegúrese de que la pared de detrás de la carcasa sea plana y esté libre de obstáculos, para evitar que las aberturas en la parte posterior se bloqueen.

- Tenga cuidado de no dejar caer la carcasa.

Montaje en una pared de hormigón o de mortero

Los tornillos incluidos se pueden utilizar cuando se realiza el montaje en la pared de la unidad principal en una pared de hormigón o de mortero. También son necesarios los tacos adquiridos por el usuario.

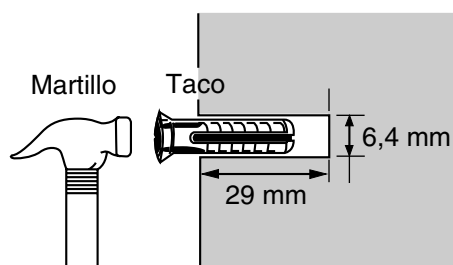
1. Coloque la plantilla (que se encuentra en la última página de este manual) en la pared para marcar la posición de los 3 tornillos.



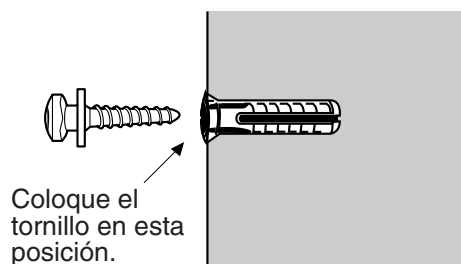
Nota

Cuando imprima la plantilla, la distancia en el papel impreso se puede desviar ligeramente de las medidas indicadas. En este caso, utilice las medidas indicadas.

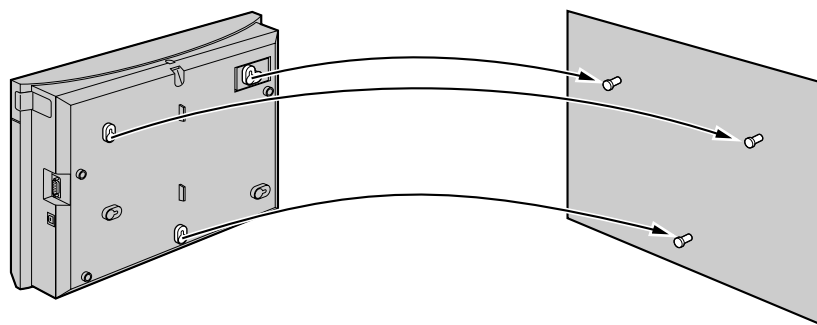
2. Perfore la pared como se indica y coloque los tacos (no incluidos) en los orificios.



3. Coloque las arandelas en los tornillos, y los tornillos en los tacos.



4. Encaje la central en las cabezas de los tornillos.



2.2 Instalar el Sistema híbrido avanzado

Notas

- No obstruya las aberturas de la carcasa. Deje un mínimo de 20 cm por encima y 10 cm en los lados de la central para ventilación.
- Asegúrese de que la pared de detrás de la carcasa sea plana y esté libre de obstáculos, para evitar que las aberturas en la parte posterior se bloqueen.
- Tenga cuidado de no dejar caer la carcasa.

2.2.8 Instalar un protector de subidas de tensión

Descripción general

Una gran subida de tensión puede estar causada por la caída de un rayo en un cable telefónico a 10 m de altura, o por una línea telefónica que entre en contacto con una línea de alimentación. Un protector de subidas de tensión es un dispositivo que está conectado a una línea externa (LN) para evitar que subidas de tensión potencialmente peligrosas entren al edificio a través de las líneas externas (LN) y que dañen la central conectada al equipo.

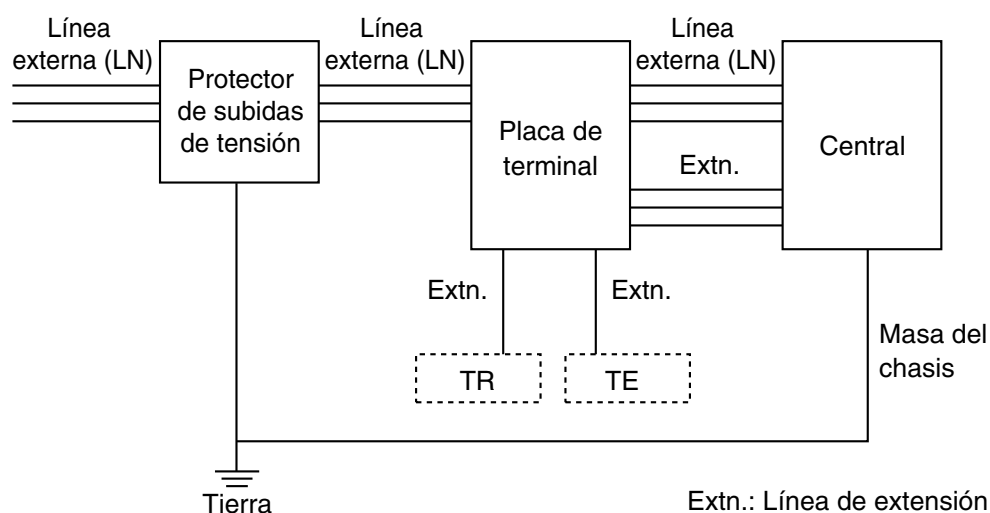
Para proteger a la central de subidas de tensión, le recomendamos que conecte la central a un protector de subidas de tensión que cumpla con las siguientes especificaciones:

- Tipo de descargador de sobretensión: Pararrayos de 3 electrodos
- Tensión de cebado de CC: 230 V
- Corriente de pico máxima: como mínimo 10 kA

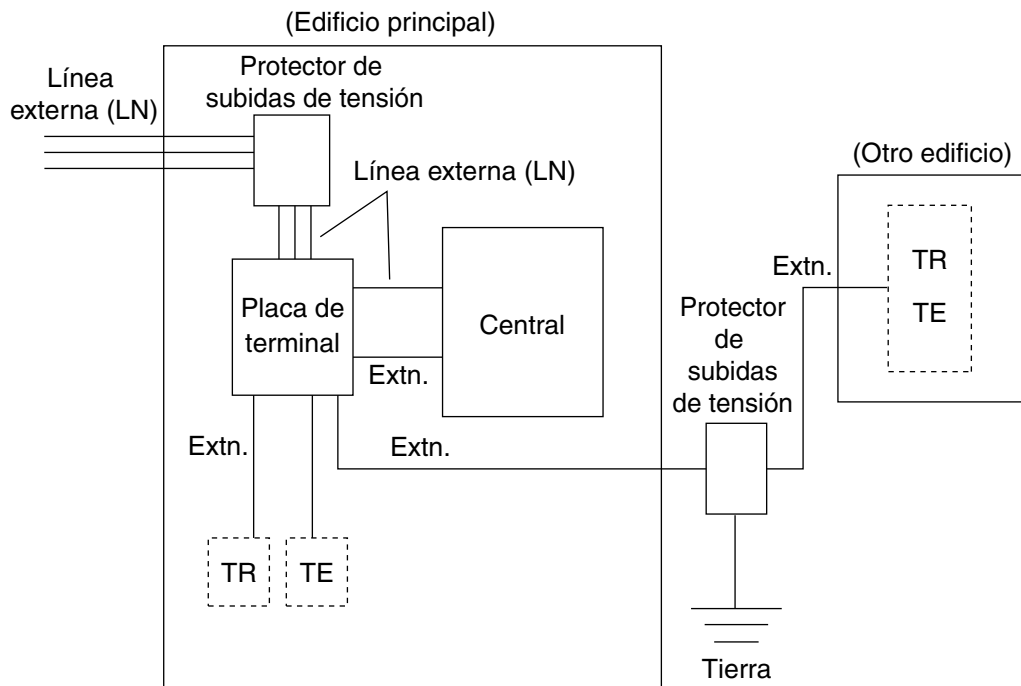
Además, es muy importante disponer de una buena toma de tierra para proteger a la central. (→ 2.2.5 Conectar la masa del chasis)

Muchos países / áreas disponen de regulaciones acerca de las subidas de tensión. Asegúrese de cumplir con las leyes, regulaciones y directrices aplicables.

Instalación



Instalación exterior



Extn.: Línea de extensión

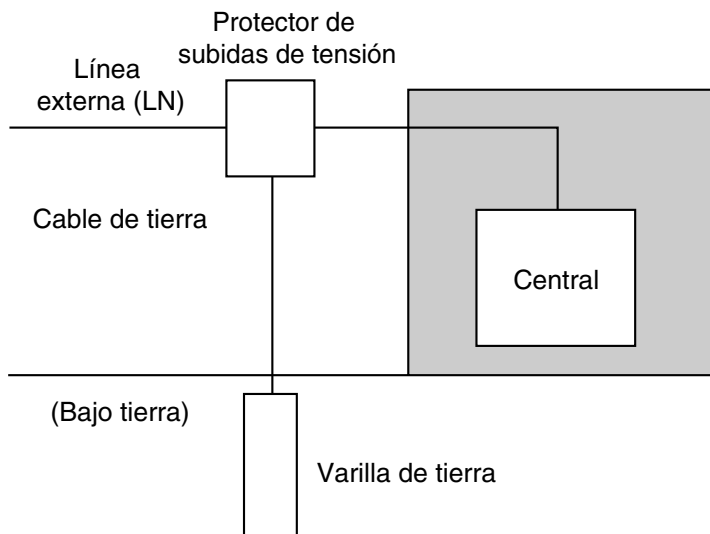
Si instala una extensión en el exterior del edificio, se recomiendan las siguientes precauciones:

- a. Instale el cable de la extensión bajo tierra.
- b. Utilice un tubo para conexiones eléctricas para proteger el cable.

Nota

El protector de subidas de tensión para una extensión es diferente al del de una línea externa (LN).

Instalación de una varilla de tierra



1. Conecte la varilla de tierra en el protector de subidas de tensión utilizando un cable de tierra con una sección de al menos 1,3 mm².
2. Entierre la varilla de tierra cerca del protector. El cable de tierra debería lo más corto posible.
3. El cable de tierra debería colocarse en línea recta respecto a la varilla de tierra. No coloque el cable alrededor de otros objetos.
4. Coloque la varilla de tierra al menos a 50 cm bajo tierra.

Notas

- Las figuras anteriores sólo son recomendaciones.
- La longitud y profundidad de la varilla de tierra apropiada dependen de la composición del suelo.

2.3 Instalar tarjetas de servicio opcional

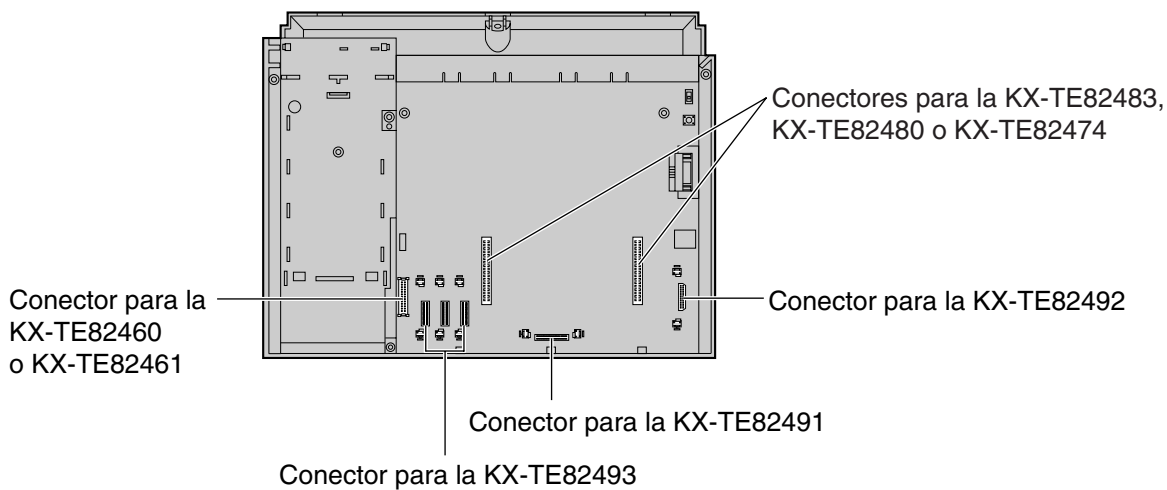
2.3.1 Ubicación de las tarjetas de servicio opcional

Las tarjetas de servicio opcional se instalan abriendo las cubiertas frontales de la unidad principal y encajándolas en los conectores adecuados. Todas las tarjetas se deberían instalar en las ubicaciones correctas como se indica más adelante.

Consulte "Tabla de componentes del sistema" para una descripción de cada tarjeta de servicio opcional.

CUIDADO

Para proteger las placas de circuito impreso (placas de CI) de la electricidad estática, no toque las placas de CI en la unidad principal ni en las tarjetas de servicio opcionales. Si tiene que tocar las placas de CI, utilice una correa antiestática.



Nota

Antes de la instalación de las tarjetas de servicio opcional, desactive la central y desconecte cable de CA.

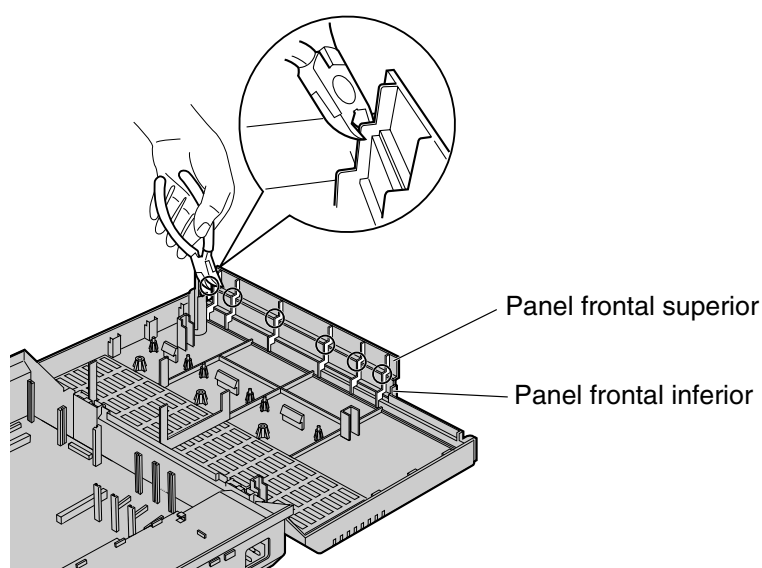
2.3.2 Tarjeta de líneas LN analógicas de 3 puertos y de extensiones híbridas de 8 puertos (KX-TE82483)

Función

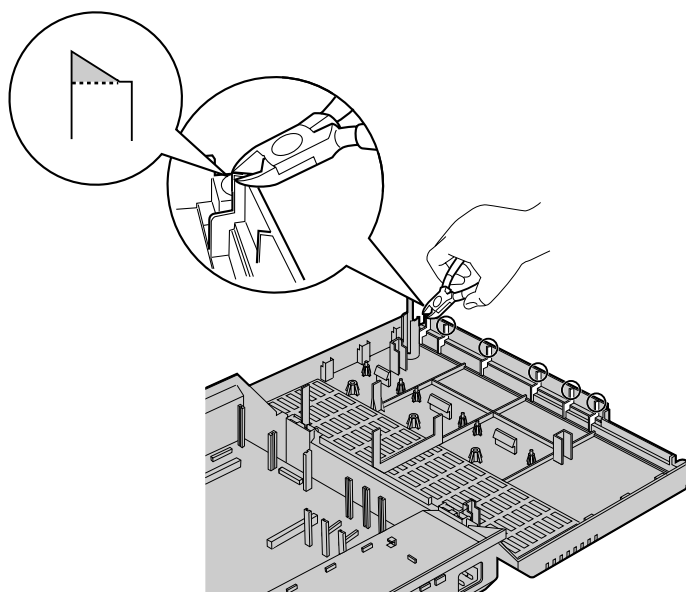
Añade 3 líneas externas (LN) y 8 extensiones híbridas en el sistema básico KX-TES824.

Instalar la KX-TE82483 en el KX-TES824

1. Afloje los tornillos y abra las cubiertas frontales superior e inferior. (→ 2.2.3 Abrir / cerrar las cubiertas)
2. Con la ayuda de unos alicates, corte las 6 partes marcadas con círculos y extraiga el panel frontal superior como se indica más adelante.

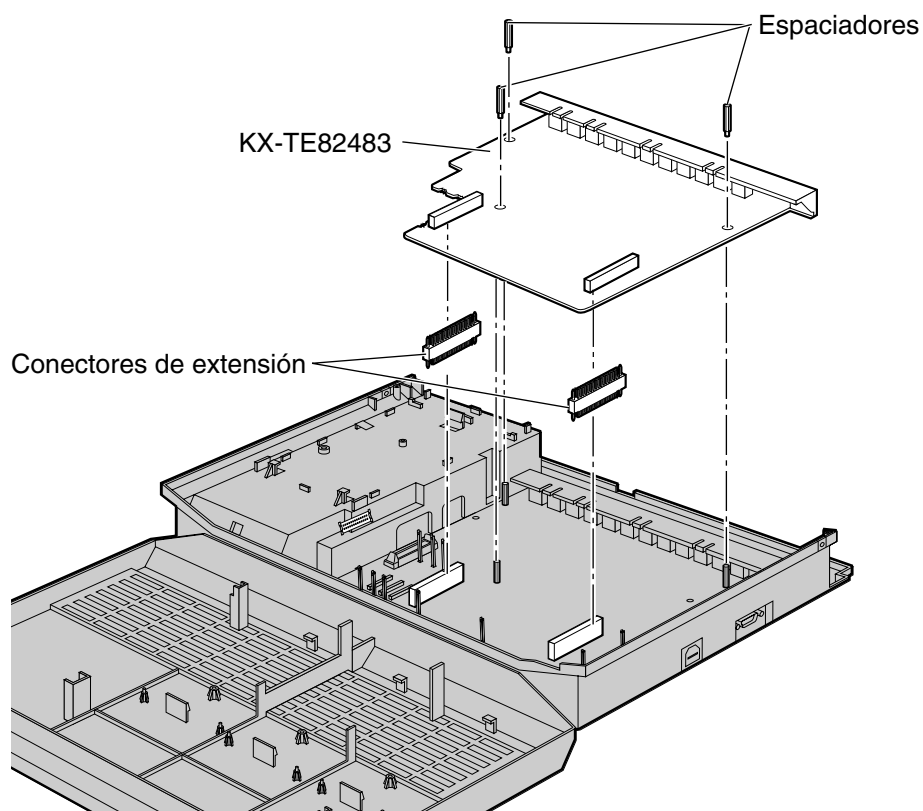


3. Corte el plástico sobrante para que la superficie quede uniforme.



2.3 Instalar tarjetas de servicio opcional

4. Coloque los 2 conectores de la extensión en la unidad principal, instale la tarjeta como se indica más adelante y fije los 3 espaciadores.



5. Inserte los conectores modulares de los cables de la línea telefónica (cables de 2 conductores) en los puertos LN de la tarjeta modular. (→ 2.4.1 Conectar líneas externas (LN))
6. Conecte los cables de la línea a la placa de terminal o los jacks modulares de la compañía telefónica.
7. Inserte los conectores modulares de los cables de la línea telefónica (cables de 2 o 4 conductores) en los jacks de la extensión de la tarjeta modular. (→ 2.5.1 Conectar extensiones)
8. Sujete todos los cables con la correa. (→ 2.2.4 Sujetar los cables)
9. Cierre las cubiertas y apriete los tornillos. (→ 2.2.3 Abrir / cerrar las cubiertas)

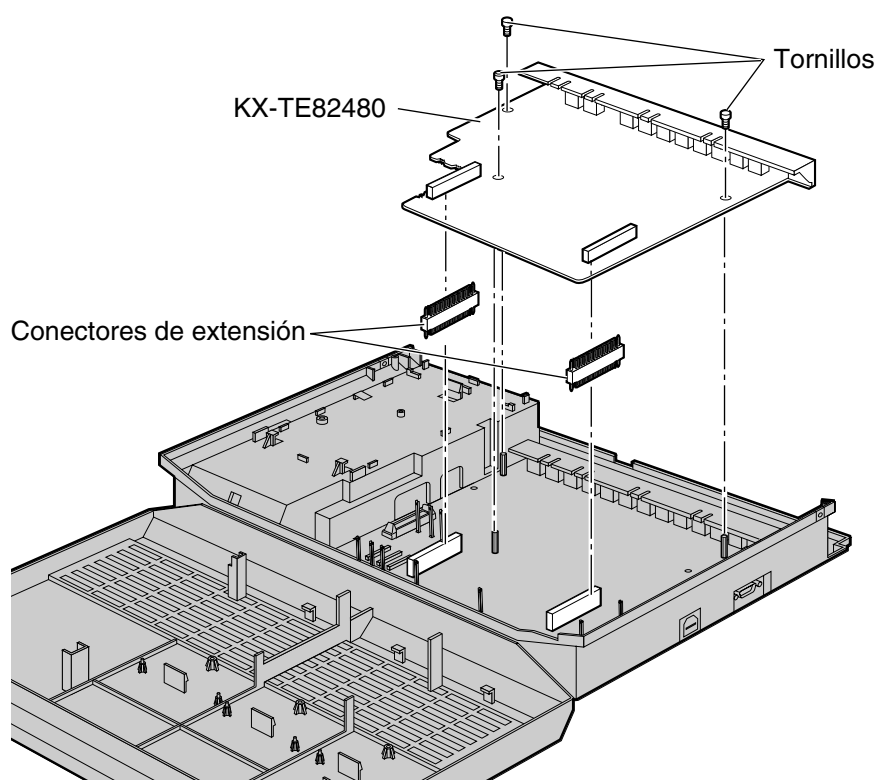
2.3.3 Tarjeta de líneas LN analógicas de 2 puertos y de extensión TR de 8 puertos (KX-TE82480)

Función

Añade 2 líneas externas (LN) y 8 extensiones de teléfonos regulares (TR) en el sistema básico del KX-TES824 / KX-TEM824.

Instalar la KX-TE82480 en el KX-TES824

1. Afloje los tornillos y abra las cubiertas frontales superior e inferior. (→ 2.2.3 Abrir / cerrar las cubiertas)
2. Extraiga el panel frontal superior. Consulte en la sección anterior el procedimiento de corte. (→ 2.3.2 Tarjeta de líneas LN analógicas de 3 puertos y de extensiones híbridas de 8 puertos (KX-TE82483))
3. Coloque los 2 conectores de la extensión en la unidad principal, instale la tarjeta como se indica más adelante y fije los 3 tornillos.



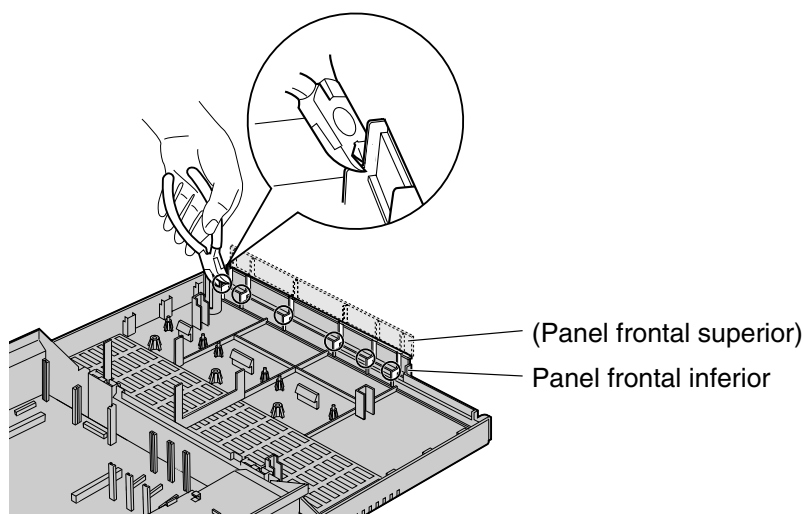
4. Inserte los conectores modulares de los cables de la línea telefónica (cables de 2 conductores) en los puertos LN de la tarjeta modular. (→ 2.4.1 Conectar líneas externas (LN))
5. Conecte los cables de la línea a la placa de terminal o los jacks modulares de la compañía telefónica.
6. Inserte los conectores modulares de los cables de la línea telefónica (cables de 2 o 4 conductores) en los jacks de la extensión de la tarjeta modular. (→ 2.5.1 Conectar extensiones)
7. Sujete todos los cables con la correa. (→ 2.2.4 Sujetar los cables)
8. Cierre las cubiertas y apriete los tornillos. (→ 2.2.3 Abrir / cerrar las cubiertas)

Instalar la KX-TE82480 en la Tarjeta de líneas LN analógicas de 3 puertos y de extensiones híbridas de 8 puertos (KX-TE82483) instalada en el KX-TES824

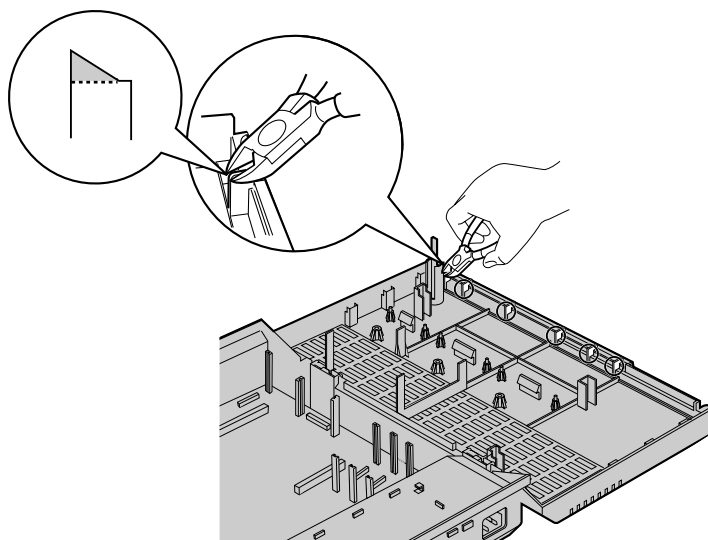
Nota

Coloque la KX-TE82480 sobre la KX-TE82483.

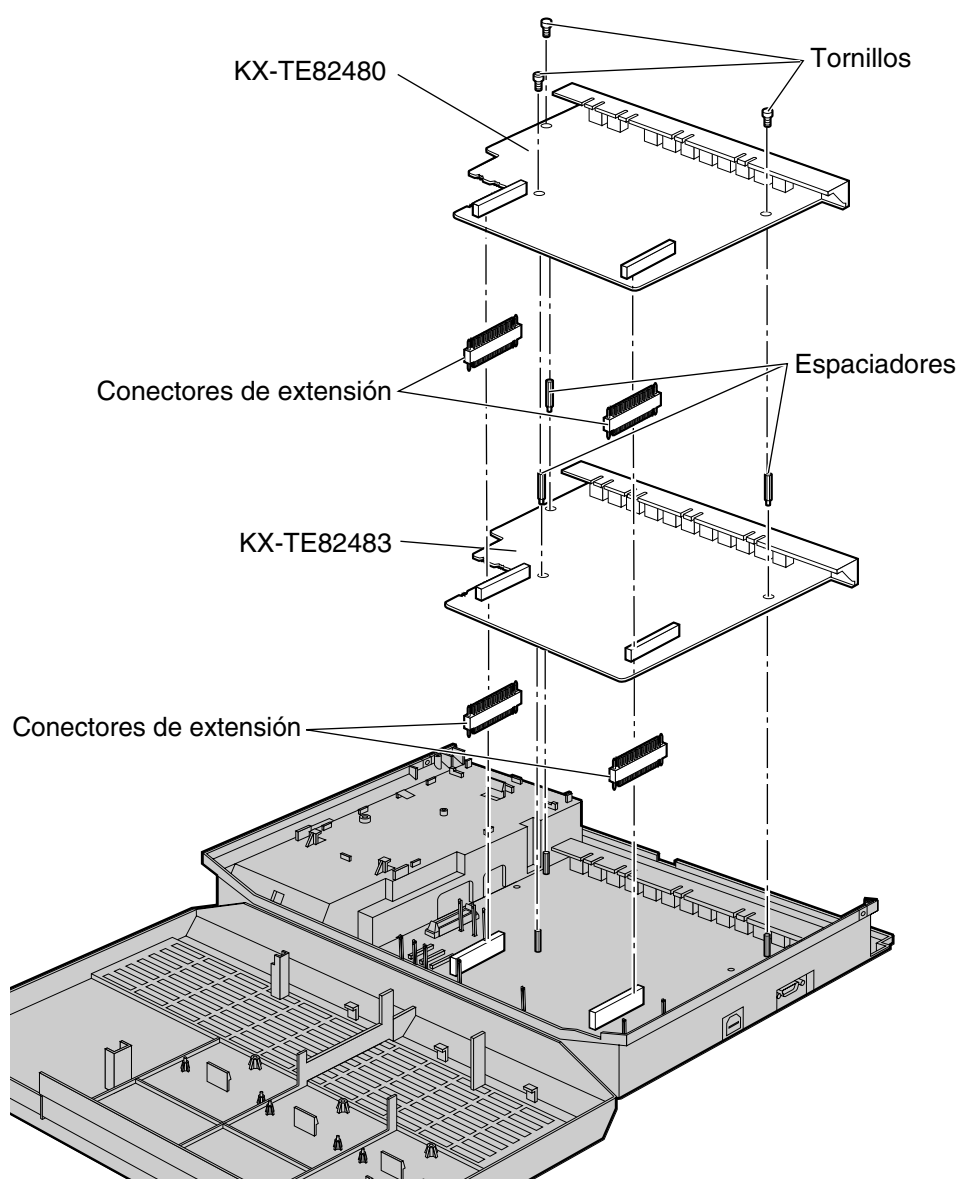
1. Afloje los tornillos y abra las cubiertas frontales superior e inferior. (→ 2.2.3 Abrir / cerrar las cubiertas)
2. Con la ayuda de unos alicates, corte las 6 partes marcadas con círculos y extraiga el panel frontal inferior o los paneles frontales superior e inferior como se indica más adelante.



3. Corte el plástico sobrante para que la superficie quede uniforme.



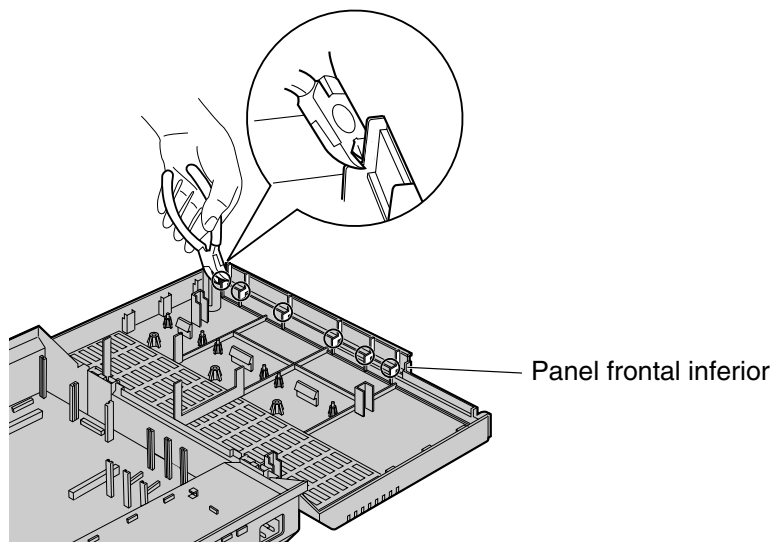
- Coloque los conectores de la extensión y los espaciadores, instale las tarjetas como se indica a continuación y fije los 3 tornillos.



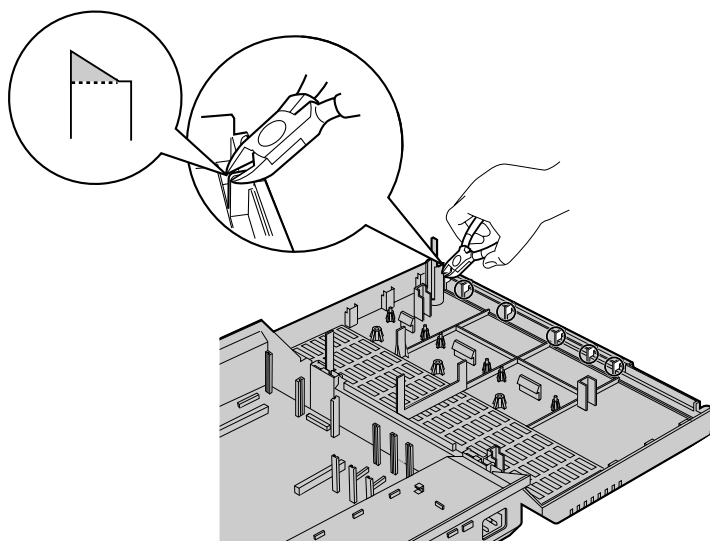
- Inserte los conectores modulares de los cables de la línea telefónica (cables de 2 conductores) en los puertos LN de la tarjeta modular. (→ 2.4.1 Conectar líneas externas (LN))
- Conecte los cables de la línea a la placa de terminal o los jacks modulares de la compañía telefónica.
- Inserte los conectores modulares de los cables de la línea telefónica (cables de 2 o 4 conductores) en los jacks de la extensión de la tarjeta modular. (→ 2.5.1 Conectar extensiones)
- Sujete todos los cables con la correa. (→ 2.2.4 Sujetar los cables)
- Cierre las cubiertas y apriete los tornillos. (→ 2.2.3 Abrir / cerrar las cubiertas)

Instalar la KX-TE82480 en el KX-TEM824

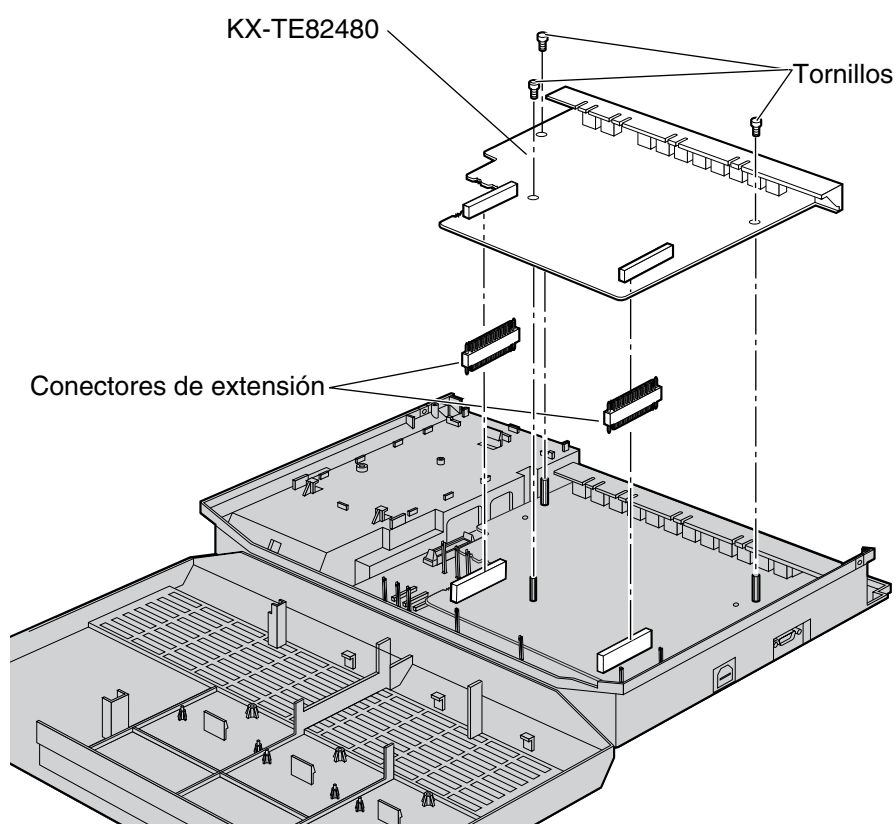
1. Afloje los tornillos y abra las cubiertas frontales superior e inferior. (→ 2.2.3 Abrir / cerrar las cubiertas)
2. Con la ayuda de unos alicates, corte las 6 partes marcadas con círculos y extraiga el panel frontal como se indica más adelante.



3. Corte el plástico sobrante para que la superficie quede uniforme.



- Coloque los 2 conectores de la extensión en la unidad principal, instale la tarjeta como se indica más adelante y fije los 3 tornillos.



- Inserte los conectores modulares de los cables de la línea telefónica (cables de 2 conductores) en los puertos LN de la tarjeta modular. (→ 2.4.1 Conectar líneas externas (LN))
- Conecte los cables de la línea a la placa de terminal o los jacks modulares de la compañía telefónica.
- Inserte los conectores modulares de los cables de la línea telefónica (cables de 2 o 4 conductores) en los jacks de la extensión de la tarjeta modular. (→ 2.5.1 Conectar extensiones)
- Sujete todos los cables con la correa. (→ 2.2.4 Sujetar los cables)
- Cierre las cubiertas y apriete los tornillos. (→ 2.2.3 Abrir / cerrar las cubiertas)

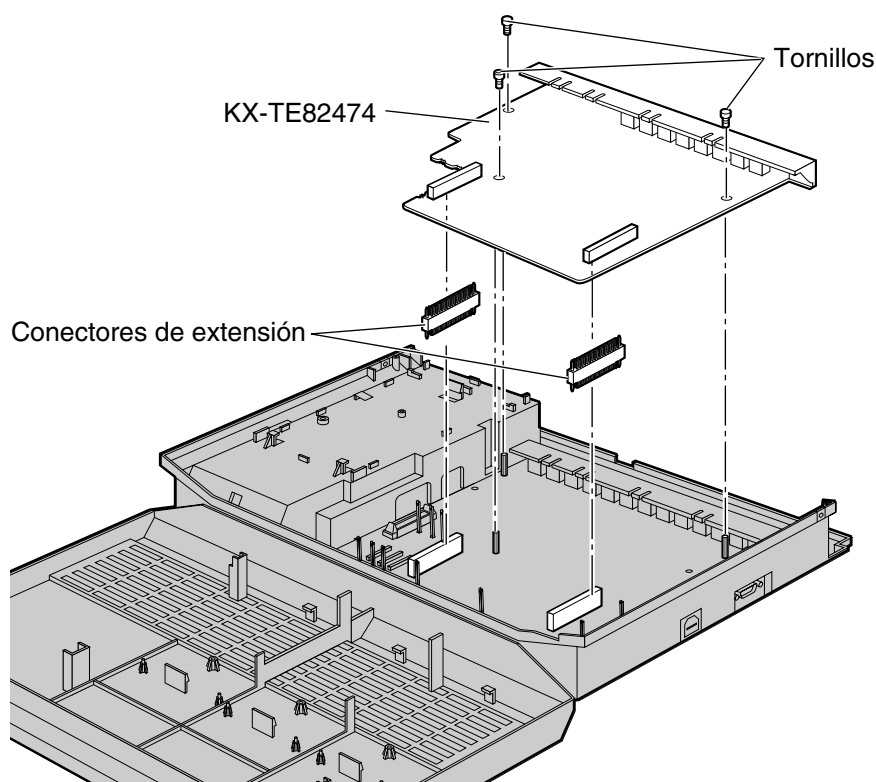
2.3.4 Tarjeta de extensión TR de 8 puertos (KX-TE82474)

Función

Añade 8 extensiones de teléfonos regulares (TR) en el sistema básico del KX-TES824 / KX-TEM824.

Instalar la KX-TE82474 en el KX-TES824

1. Afloje los tornillos y abra las cubiertas frontal superior e inferior. (→ 2.2.3 Abrir / cerrar las cubiertas)
2. Extraiga el panel frontal superior. Consulte en la sección anterior el procedimiento de corte. (→ 2.3.2 Tarjeta de líneas LN analógicas de 3 puertos y de extensiones híbridas de 8 puertos (KX-TE82483))
3. Coloque los 2 conectores de la extensión en la unidad principal, instale la tarjeta como se indica más adelante y fije los 3 tornillos.



4. Inserte los conectores modulares de los cables de la línea telefónica (cables de 2 conductores) en los puertos LN de la tarjeta modular. (→ 2.4.1 Conectar líneas externas (LN))
5. Conecte los cables de la línea a la placa de terminal o los jacks modulares de la compañía telefónica.
6. Inserte los conectores modulares de los cables de la línea telefónica (cables de 2 o 4 conductores) en los jacks de la extensión de la tarjeta modular. (→ 2.5.1 Conectar extensiones)
7. Sujete todos los cables con la correa. (→ 2.2.4 Sujetar los cables)
8. Cierre las cubiertas y apriete los tornillos. (→ 2.2.3 Abrir / cerrar las cubiertas)

Instalar la KX-TE82474 en la Tarjeta de líneas LN analógicas de 3 puertos y de extensiones híbridas de 8 puertos (KX-TE82483) instalada en el KX-TES824

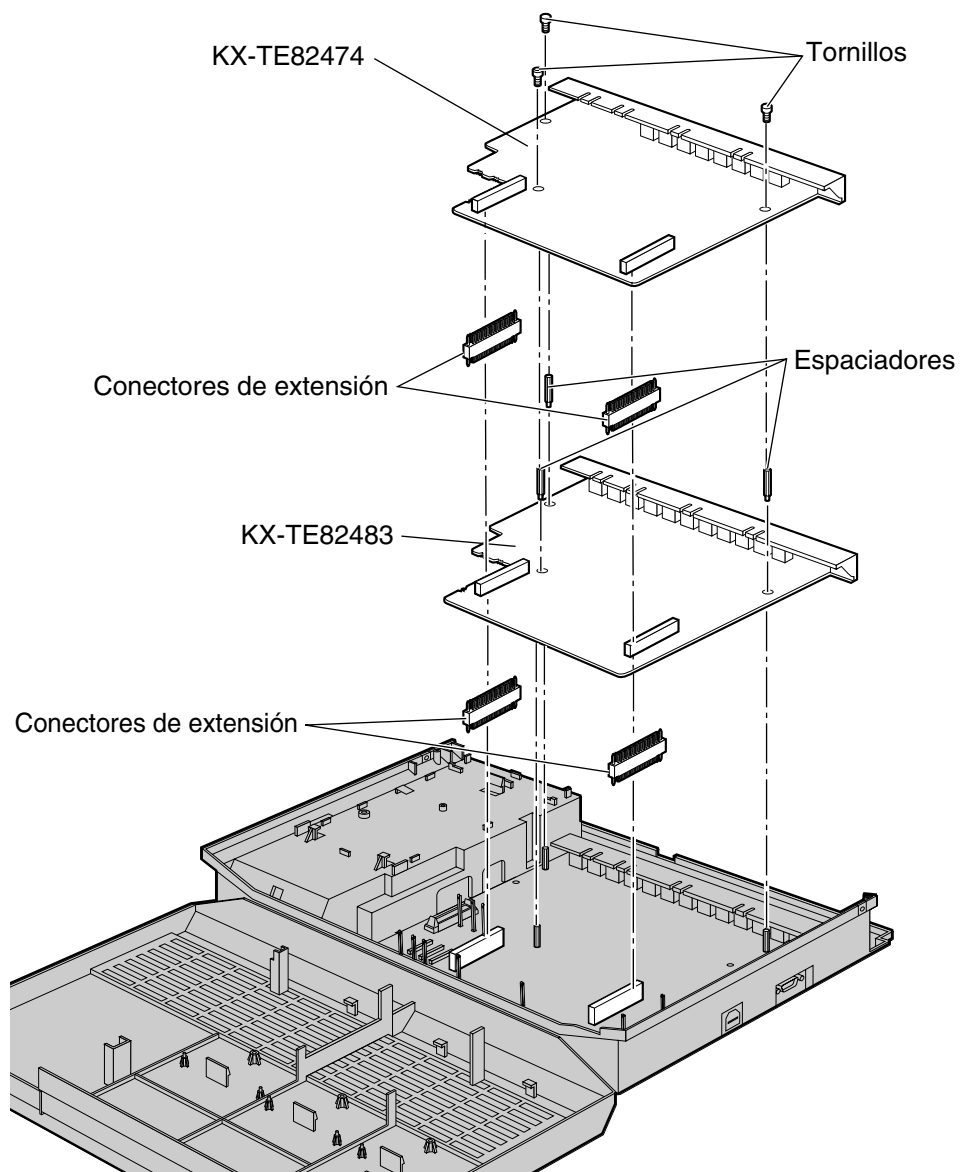
Nota

Coloque la KX-TE82474 sobre la KX-TE82483.

1. Afloje los tornillos y abra las cubiertas frontales superior e inferior. (→ 2.2.3 Abrir / cerrar las cubiertas)
2. Retire el panel frontal inferior o los paneles frontales superior e inferior. Para el procedimiento de corte, consulte la sección "Instalar la KX-TE82480 en la Tarjeta de líneas LN analógicas de 3 puertos y de extensiones híbridas de 8 puertos (KX-TE82483) instalada en el KX-TES824". (→ 2.3.3 Tarjeta de líneas LN analógicas de 2 puertos y de extensión TR de 8 puertos (KX-TE82480))

2.3 Instalar tarjetas de servicio opcional

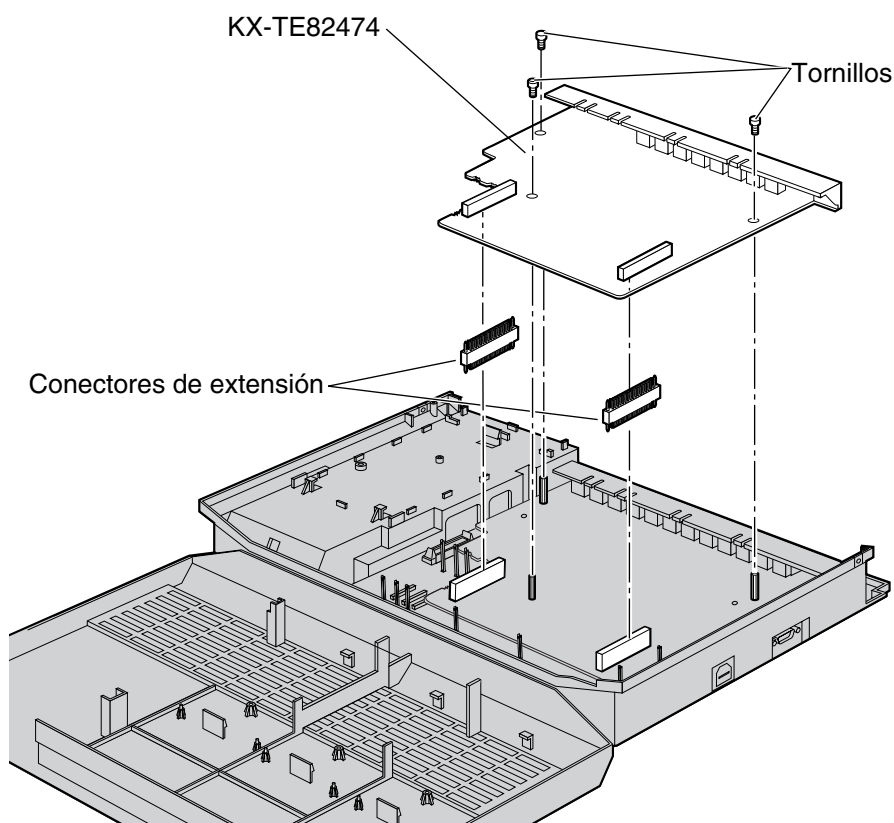
3. Coloque los conectores de la extensión, instale las tarjetas como se indica a continuación y fije los 3 tornillos.



4. Inserte los conectores modulares de los cables de la línea telefónica (cables de 2 o 4 conductores) en los jacks de la extensión de la tarjeta modular. (→ 2.5.1 Conectar extensiones)
5. Sujete todos los cables con la correa. (→ 2.2.4 Sujetar los cables)
6. Cierre las cubiertas y apriete los tornillos. (→ 2.2.3 Abrir / cerrar las cubiertas)

Instalar la KX-TE82474 en el KX-TEM824

1. Afloje los tornillos y abra las cubiertas frontales superior e inferior. (→ 2.2.3 Abrir / cerrar las cubiertas)
2. Extraiga el panel frontal. Para el procedimiento de corte, consulte la sección "Instalar la KX-TE82480 en el KX-TEM824". (→ 2.3.3 Tarjeta de líneas LN analógicas de 2 puertos y de extensión TR de 8 puertos (KX-TE82480))
3. Coloque los 2 conectores de la extensión en la unidad principal, instale la tarjeta como se indica más adelante y fije los 3 tornillos.



4. Inserte los conectores modulares de los cables de la línea telefónica (cables de 2 o 4 conductores) en los jacks de la extensión de la tarjeta modular. (→ 2.5.1 Conectar extensiones)
5. Sujete todos los cables con la correa. (→ 2.2.4 Sujetar los cables)
6. Cierre las cubiertas y apriete los tornillos. (→ 2.2.3 Abrir / cerrar las cubiertas)

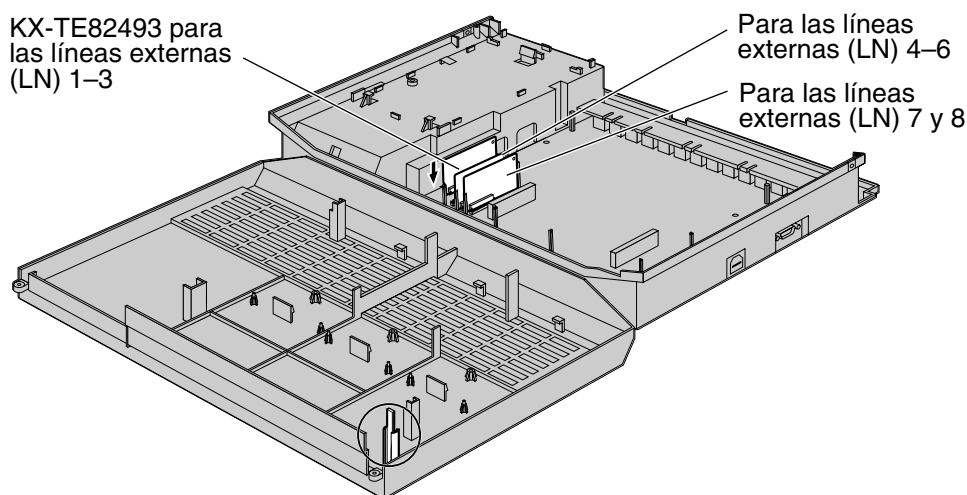
2.3.5 Tarjeta de identificación del llamante de 3 puertos (KX-TE82493)

Función

Añade compatibilidad de Identificación del Llamante para 3 líneas externas (LN). Se puede instalar 1 tarjeta para las líneas externas (LN) 1–3. Se puede instalar una segunda tarjeta para las líneas externas (LN) 4–6, y una tercera para las líneas externas (LN) 7 y 8.

Los tipos de Identificación del Llamante FSK ("Frequency Shift Keying", Modulación por desplazamiento de frecuencia) y Tonos (Multifrecuencia de tono dual) son compatibles. Para información acerca del tipo de Identificación del Llamante utilizada en su área, contacte con su compañía telefónica.

1. Afloje los tornillos y abra las cubiertas frontal superior e inferior. (→ 2.2.3 Abrir / cerrar las cubiertas)
2. Deslice la tarjeta en las guías hasta que encaje con un clic, y luego conéctele el conector.



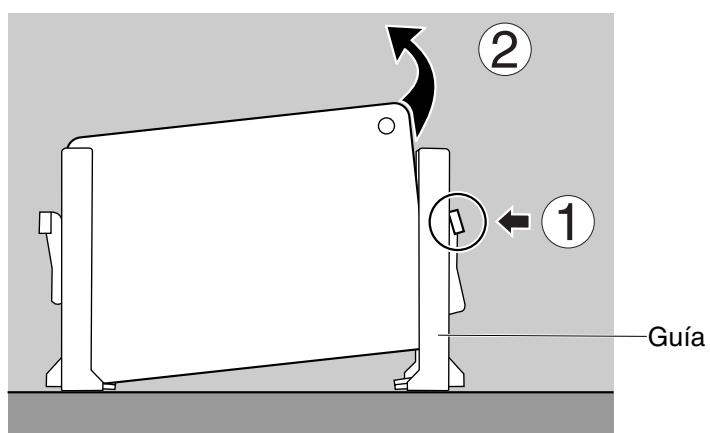
Nota

Tenga un cuidado especial para asegurarse de no dañar la parte de la carcasa indicada con un círculo.

3. Cierre las cubiertas y apriete los tornillos. (→ 2.2.3 Abrir / cerrar las cubiertas)

Nota

Para desinstalar la tarjeta, siga las instrucciones indicadas a continuación.



1. Presione el pestillo que se encuentra en el lateral de la guía en la dirección de la flecha para soltarla.
2. Levante el borde de la tarjeta mientras mantiene abierto el pestillo. (No toque la placa de circuitos de la tarjeta durante esta operación.)

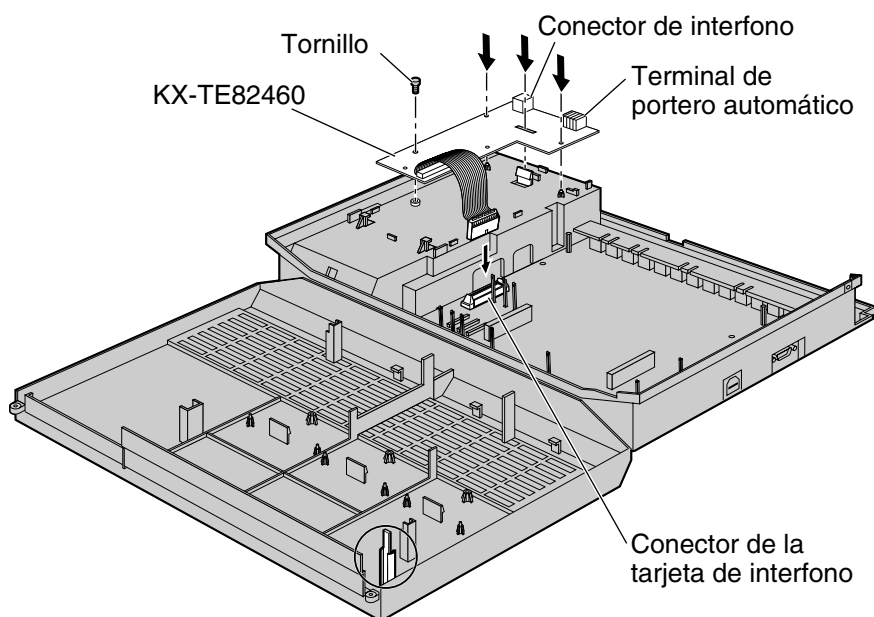
2.3.6 Tarjeta de interfono de 2 puertos (KX-TE82460)

Función

Acepta la conexión de 2 interfonos y 2 porteros automáticos.

Cuando programe o acceda a funciones relacionadas con esta tarjeta, tenga en cuenta que los interfonos, porteros automáticos y / o relés conectados tienen los números **1** y **3** (no 1 y 2).

1. Afloje los tornillos y abra las cubiertas frontales superior e inferior. (→ 2.2.3 Abrir / cerrar las cubiertas)
2. Coloque la Tarjeta de interfono de 2 puertos en la unidad principal, conecte el cable en el conector de la tarjeta de interfono y apriete el tornillo.



Nota

Tenga un cuidado especial para asegurarse de no dañar la parte de la carcasa indicada con un círculo.

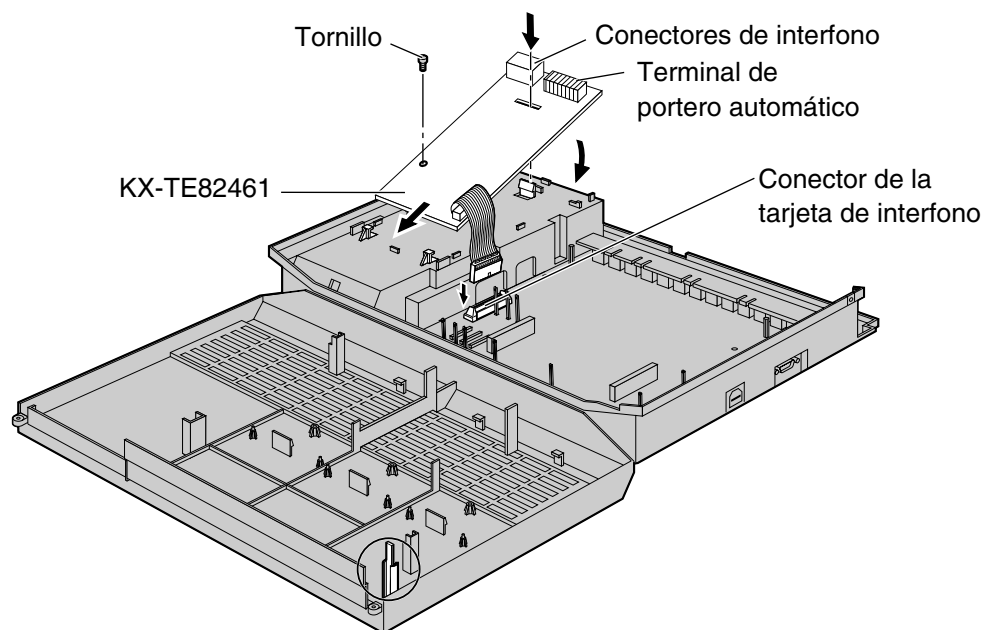
3. Cierre las cubiertas y apriete los tornillos. (→ 2.2.3 Abrir / cerrar las cubiertas)

2.3.7 Tarjeta de interfono de 4 puertos (KX-TE82461)

Función

Acepta la conexión de 4 interfonos y 4 porteros automáticos.

1. Afloje los tornillos y abra las cubiertas frontal superior e inferior. (→ 2.2.3 Abrir / cerrar las cubiertas)
2. Coloque la Tarjeta de interfono de 4 puertos en la unidad principal, conecte el cable en el conector de la tarjeta de interfono y apriete el tornillo.



Nota

Tenga un cuidado especial para asegurarse de no dañar la parte de la carcasa indicada con un círculo.

3. Cierre las cubiertas y apriete los tornillos. (→ 2.2.3 Abrir / cerrar las cubiertas)

2.3.8 Tarjeta de ampliación de mensajes para MDSs DISA / UCD (KX-TE82491)

Función

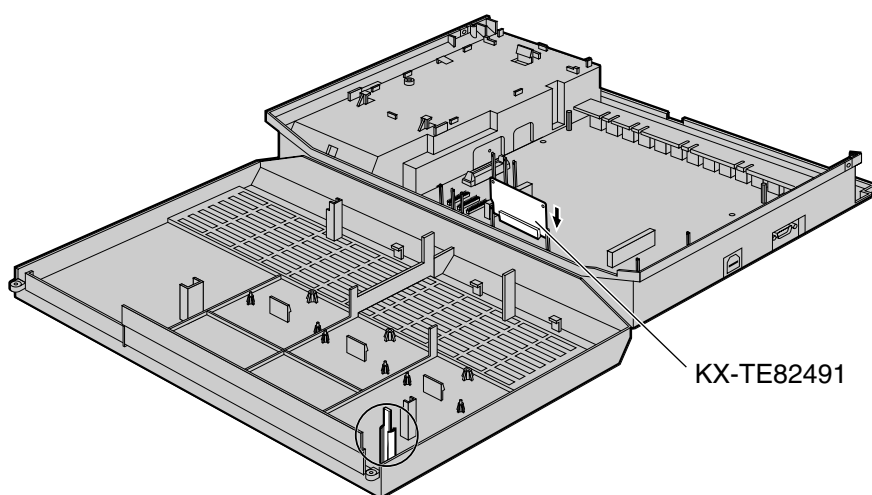
Cuando se añade una tarjeta de ampliación de mensajes para MDSs DISA / UCD opcional, pueden reproducirse hasta 2 mensajes simultáneamente para los llamantes y el tiempo de grabación total de la central se incrementa de 3 a 6 minutos.

Además, se pueden registrar hasta 10.000 llamadas de línea externa (LN) entrantes / salientes para la central y 10.000 llamadas de línea externa (LN) salientes para cada extensión a través de la función Registro Detallado de Comunicaciones por Extensión (REDCE).

CUIDADO

Cuando desinstale la Tarjeta de ampliación de mensajes para MDSs DISA / UCD, no podrán garantizarse los datos del REDCE guardados en la tarjeta.

1. Afloje los tornillos y abra las cubiertas frontales superior e inferior. (→ 2.2.3 Abrir / cerrar las cubiertas)
2. Deslice la tarjeta en las guías hasta que encaje con un clic, y luego conéctele el conector.



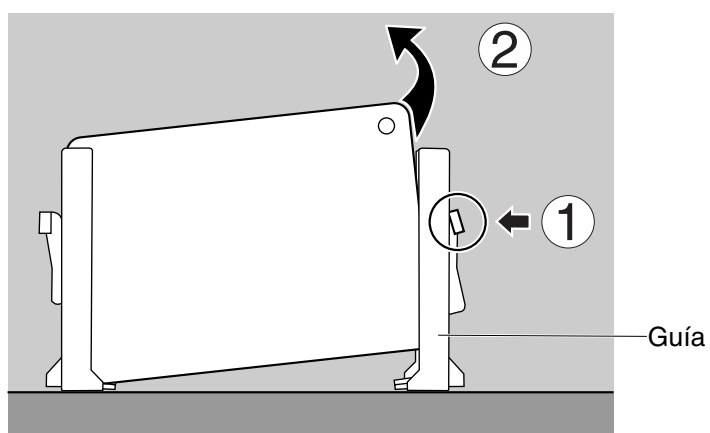
Nota

Tenga un cuidado especial para asegurarse de no dañar la parte de la carcasa indicada con un círculo.

3. Cierre las cubiertas y apriete los tornillos. (→ 2.2.3 Abrir / cerrar las cubiertas)

Nota

Para desinstalar la tarjeta, siga las instrucciones indicadas a continuación.



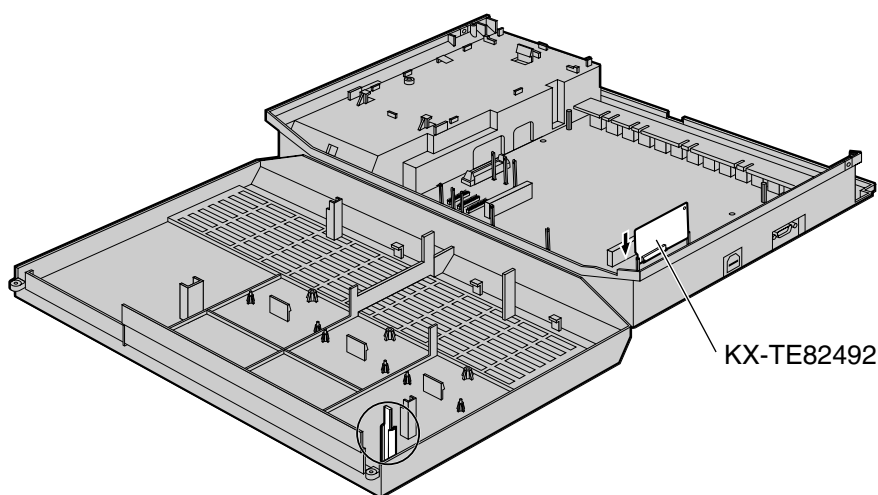
1. Presione el pestillo que se encuentra en el lateral de la guía en la dirección de la flecha para soltarla.
2. Levante el borde de la tarjeta mientras mantiene abierto el pestillo. (No toque la placa de circuitos de la tarjeta durante esta operación.)

2.3.9 Tarjeta de mensajes de voz integrados de 2 canales (KX-TE82492)

Función

Proporciona 60 minutos de tiempo de grabación (2 canales) para mensajes que utilicen la función de Mensaje de voz integrado.

1. Afloje los tornillos y abra las cubiertas frontal superior e inferior. (→ 2.2.3 Abrir / cerrar las cubiertas)
2. Deslice la tarjeta en las guías hasta que encaje con un clic, y luego conéctele el conector.



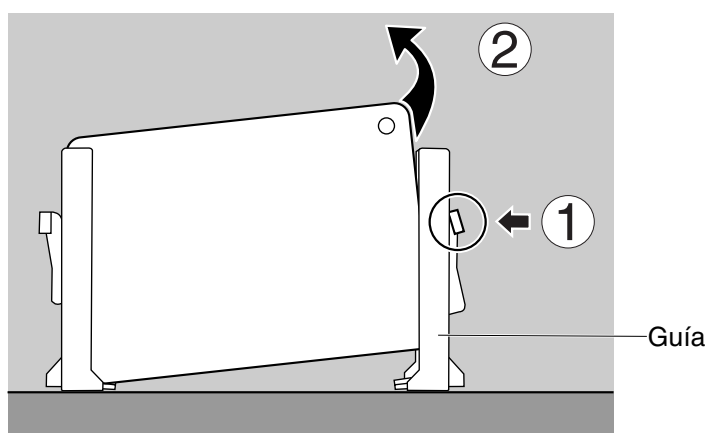
Nota

Tenga un cuidado especial para asegurarse de no dañar la parte de la carcasa indicada con un círculo.

3. Cierre las cubiertas y apriete los tornillos. (→ 2.2.3 Abrir / cerrar las cubiertas)
4. Inicialice la Tarjeta de mensajes de voz integrados de 2 canales a través de la programación del sistema. (→ 2.10.1 Iniciar el Sistema híbrido avanzado)

Nota

Para desinstalar la tarjeta, siga las instrucciones indicadas a continuación.



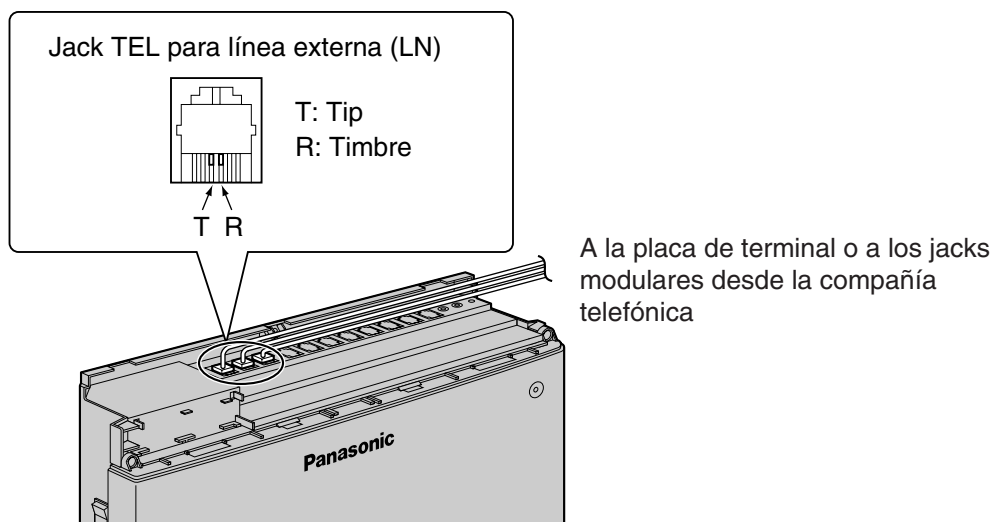
1. Presione el pestillo que se encuentra en el lateral de la guía en la dirección de la flecha para soltarla.
2. Levante el borde de la tarjeta mientras mantiene abierto el pestillo. (No toque la placa de circuitos de la tarjeta durante esta operación.)

2.4 Conectar líneas externas (LN)

2.4.1 Conectar líneas externas (LN)

Conexión

1. Inserte los conectores modulares de los cables de la línea telefónica (cables de 2 conductores) en los jacks de la línea externa (LN).
2. Conecte los cables de la línea a la placa de terminal o los jacks modulares de la compañía telefónica.



2.5 Conectar extensiones

2.5.1 Conectar extensiones

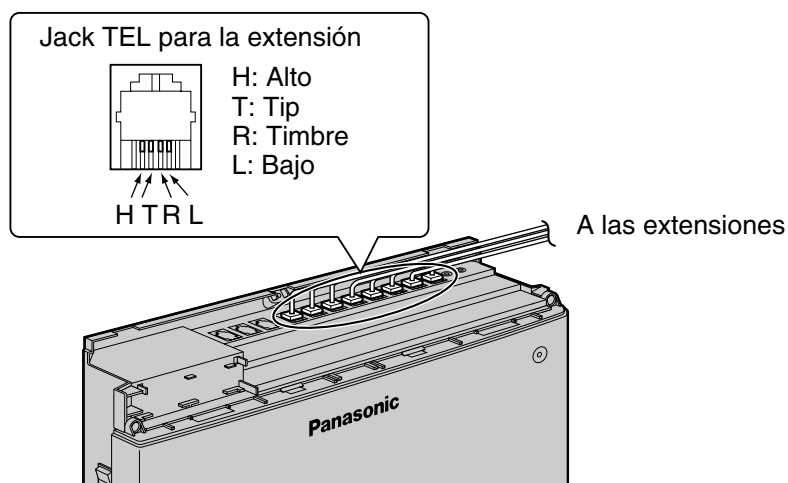
Los jacks de la extensión se pueden utilizar para los teléfonos específicos (TEs), Consolas de Selección Directa de Extensión (SDE), teléfonos regulares (TRs), y Sistemas de proceso de voz.

Nota

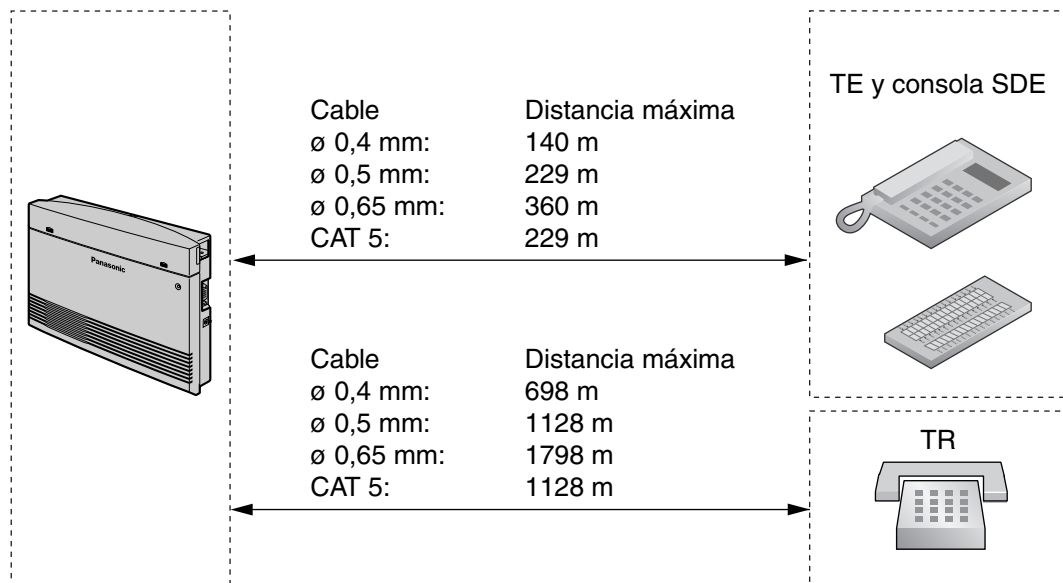
Conecte un TE con pantalla al jack de la extensión 01, puesto que esta extensión se designa automáticamente como extensión administradora.

Conexión

Inserte los conectores modulares de los cables de la línea telefónica (cables de 2 o 4 conductores) en los jacks modulares de la central.



Distancias máximas de cableado de las extensiones (cable de pares trenzados)



Se precisa de cables de 2 o 4 conductores para cada extensión como se indica más adelante. Existen 4 patillas que se pueden utilizar para la conexión: "T" (Tip), "R" (Timbre), "H" (Alto) y "L" (Bajo).

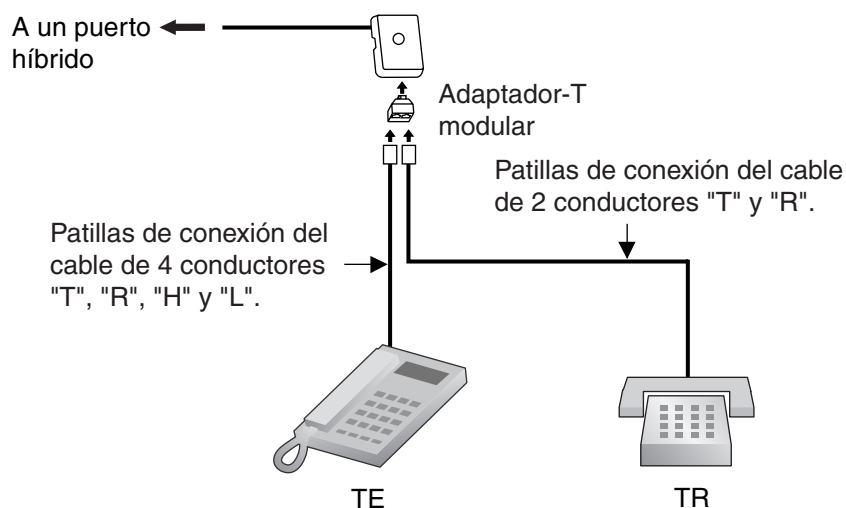
Teléfono	Cableado
TR	Cable de 1 par (T, R)
TE (como el KX-T7735)	Cable de 2 pares (T, R, H, L)
Consola SDE	Cable de 1 par (H, L)

Nota

Si un teléfono o un contestador automático equipado con un relé A-A1 se conecta a la central, ajuste el conmutador del relé A-A1 o el contestador automático en posición "OFF".

2.5.2 Conectar extensiones en paralelo

Cualquier teléfono regular (TR) se puede conectar en paralelo con un teléfono específico (TE) a un puerto híbrido como se indica a continuación:



Nota

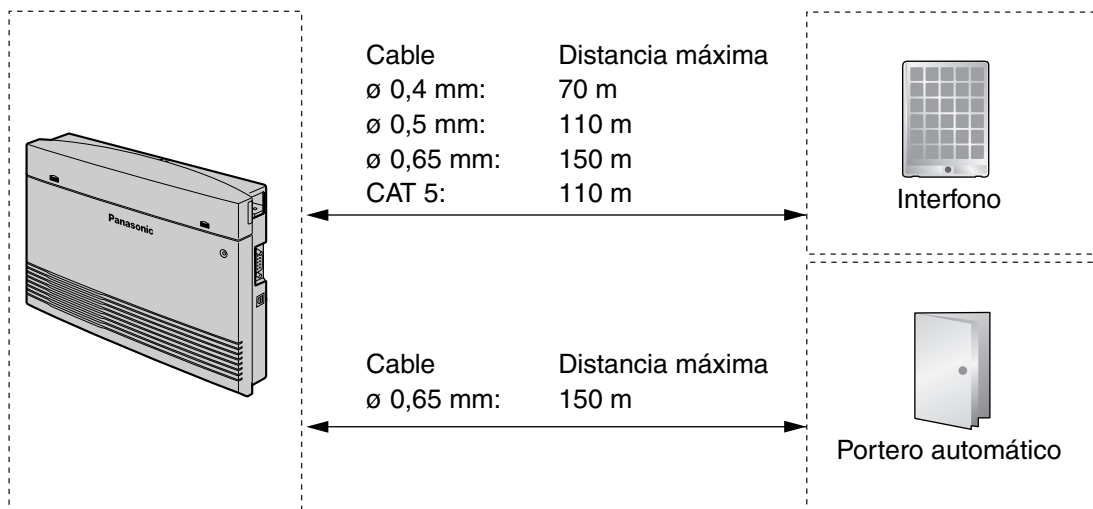
Un contestador automático, un fax o un módem se pueden conectar en paralelo con un TE de la misma forma que se puede conectar un TR.

2.6 Conectar interfonos y porteros automáticos

2.6.1 Conectar interfonos y porteros automáticos

Al utilizar la Tarjeta de interfono de 2 puertos (KX-TE82460), se pueden instalar hasta 2 interfonos (KX-T30865) y 2 porteros automáticos (adquiridos por el usuario). Al utilizar la Tarjeta de interfono de 4 puertos (KX-TE82461), se pueden instalar hasta 4 interfonos (KX-T30865) y 4 porteros automáticos (adquiridos por el usuario).

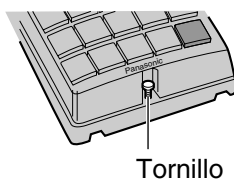
Distancia máxima de cableado



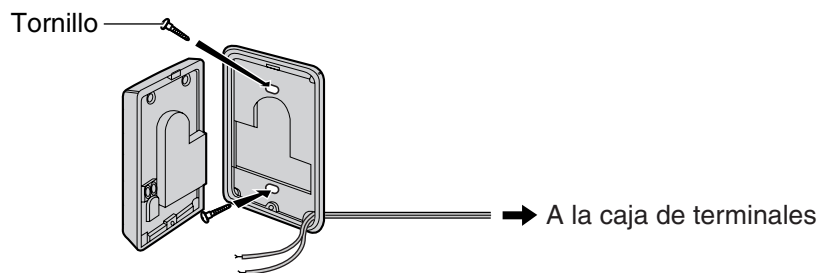
Límite actual del portero automático: 30 V de CC / 30 V de CA, 3 A máximo

Instalar el interfono (KX-T30865)

1. Afloje y extraiga el tornillo en la parte inferior de la carcasa para separar el interfono en 2 mitades.




2. Pase los cables a través del orificio en la base de la cubierta, y colóquela en la pared utilizando 2 tornillos.



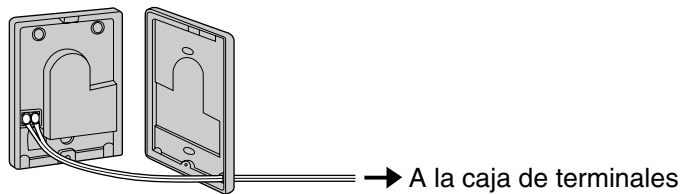
Nota

Se incluyen 2 tipos de tornillos con el KX-T30865. Seleccione los tornillos adecuados a su tipo de pared.

 : si ha instalado una placa de interfono en la pared.

 : si desea instalar el interfono directamente en la pared.

3. Conecte los cables con los tornillos que se encuentran en la cubierta frontal.



4. Recoloque las 2 mitades y apriete el tornillo.

Conectar interfonos (KX-T30865)

1. Conecte la tarjeta de interfono en las cajas de terminales utilizando un cable de 4 conductores y conectores modulares.

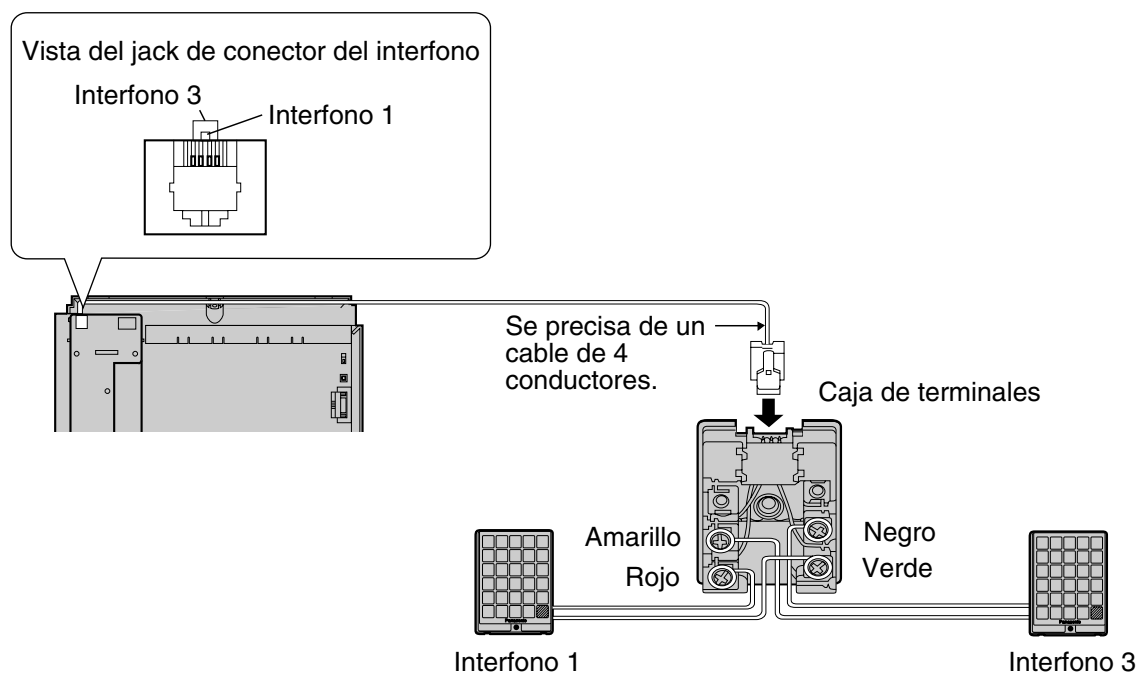
Para la Tarjeta de interfono de 2 puertos (KX-TE82460)

2. Conecte los cables del interfono 1 a los tornillos rojo y verde en la caja de terminales adecuada.
3. Conecte los cables del interfono 3 a los tornillos amarillo y negro en la caja de terminales adecuada.

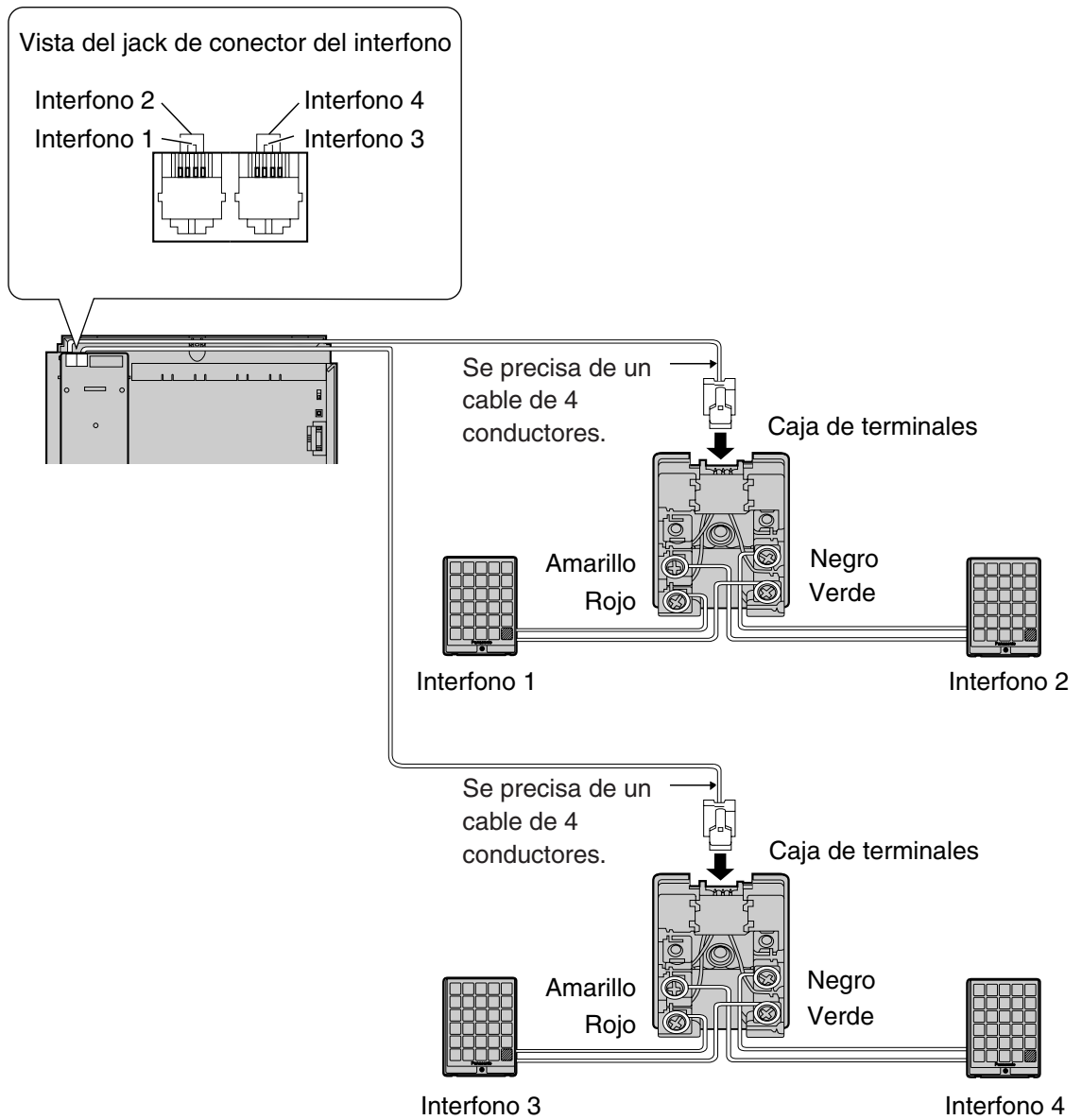
Para la Tarjeta de interfono de 4 puertos (KX-TE82461)

2. Conecte los cables de los interfonos 1 y 3 a los tornillos rojo y verde en la caja de terminales adecuada.
3. Conecte los cables de los interfonos 2 y 4 a los tornillos amarillo y negro en la caja de terminales adecuada.

[Tarjeta de interfono de 2 puertos (KX-TE82460)]



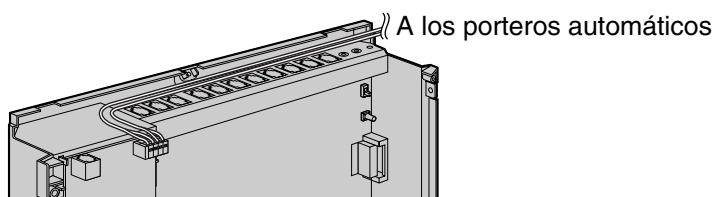
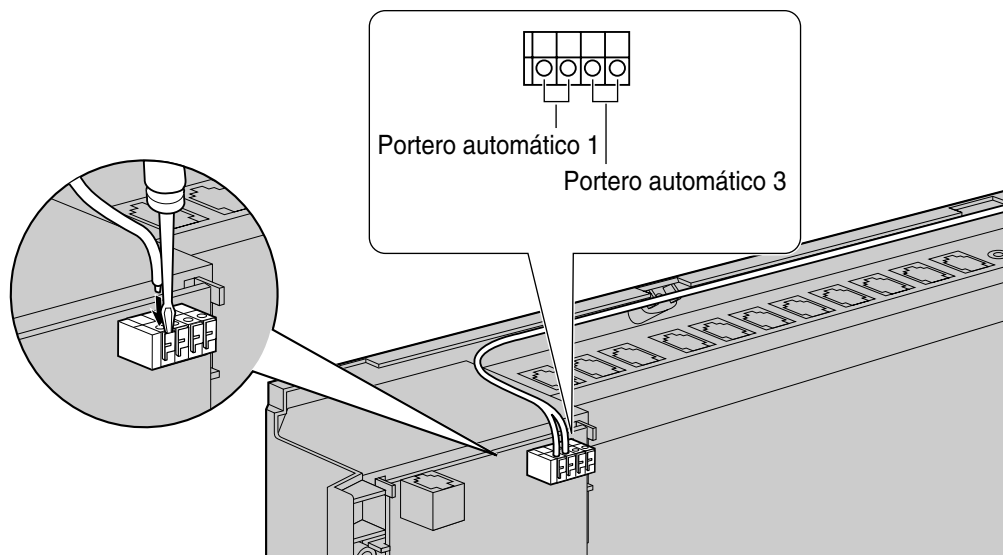
[Tarjeta de interfono de 4 puertos (KX-TE82461)]



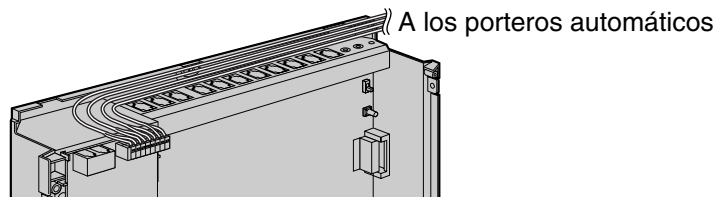
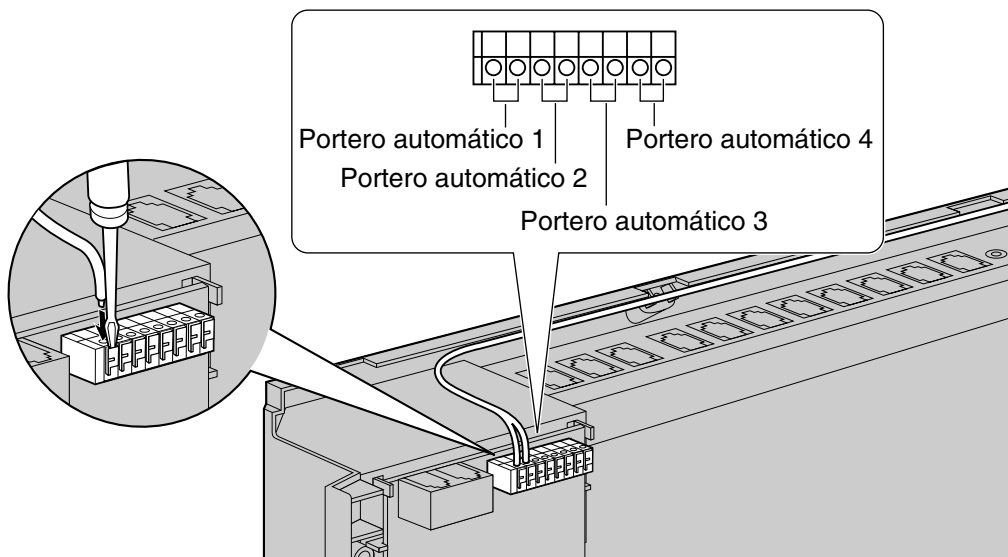
Conectar porteros automáticos

1. Con un destornillador plano pulse y mantenga abierto el botón de debajo del terminal e inserte el cable procedente del portero automático en el terminal.

[Tarjeta de interfono de 2 puertos (KX-TE82460)]



[Tarjeta de interfono de 4 puertos (KX-TE82461)]



2. Sujete todos los cables con la correa. (→ 2.2.4 Sujetar los cables)

Notas

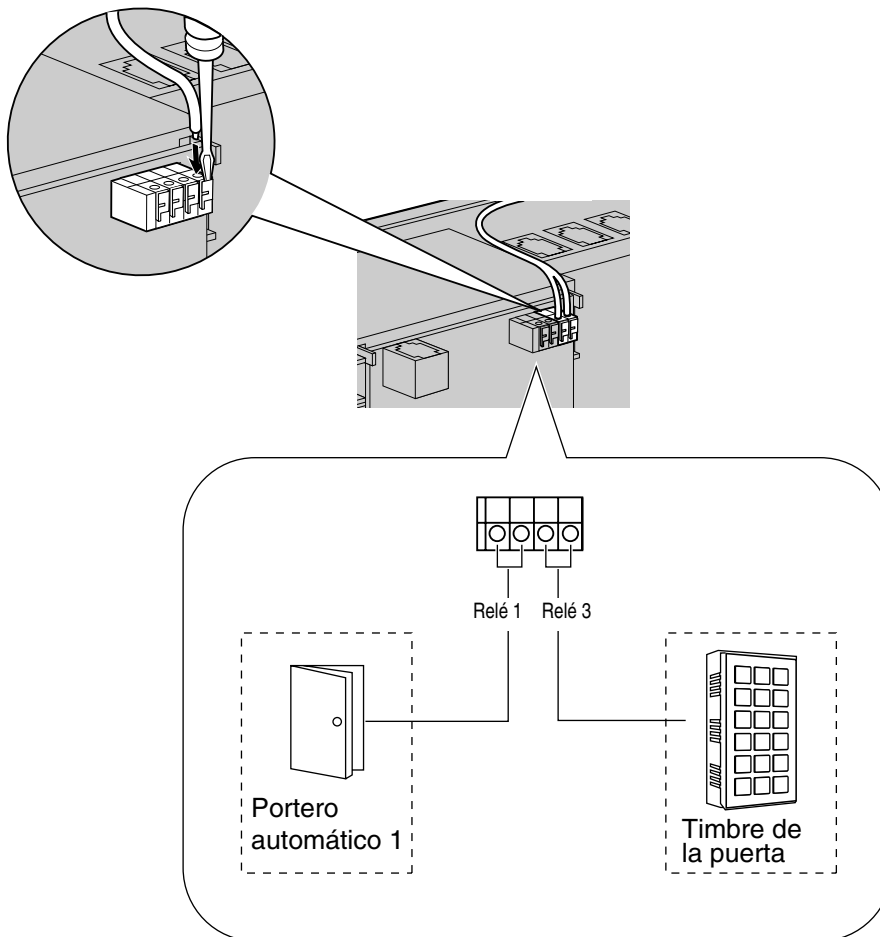
- Le recomendamos que utilice un cable UL1015 o un equivalente para el cableado.
- El cable debería tener un diámetro de 0,45 mm a 1,1 mm sin incluir el recubrimiento.

2.7 Conectar el timbre de la puerta

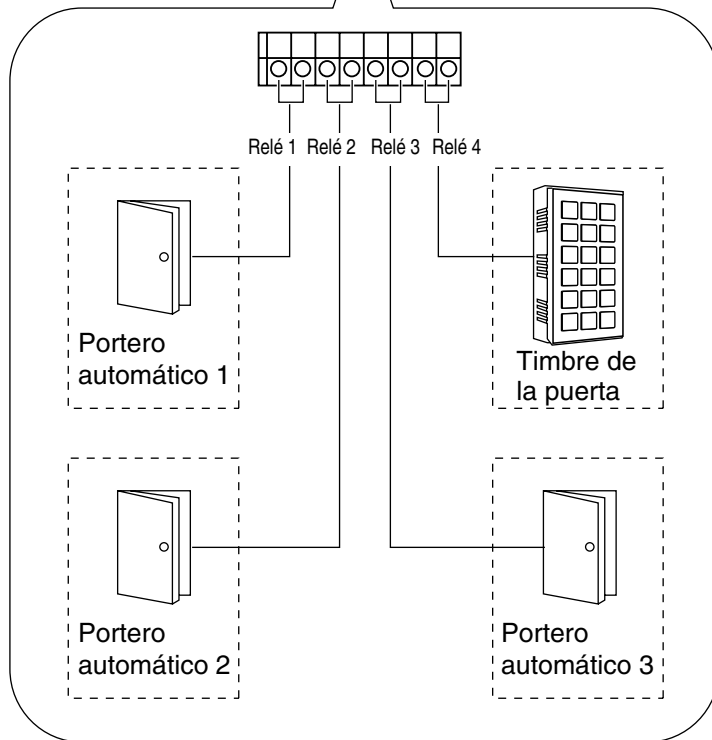
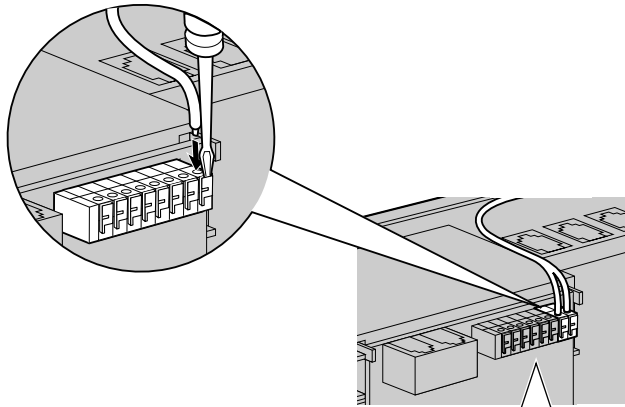
2.7.1 Conectar el timbre de la puerta

Con un destornillador plano pulse y mantenga abierto el botón de debajo del terminal e inserte el cable procedente del timbre en el terminal. Puede utilizar un timbre de la puerta estándar. Para obtener más información, consulte a su distribuidor. Consulte "2.6 Conectar interfonos y porteros automáticos" para conectar interfonos (KX-T30865) y porteros automáticos.

[Tarjeta de interfono de 2 puertos (KX-TE82460)]

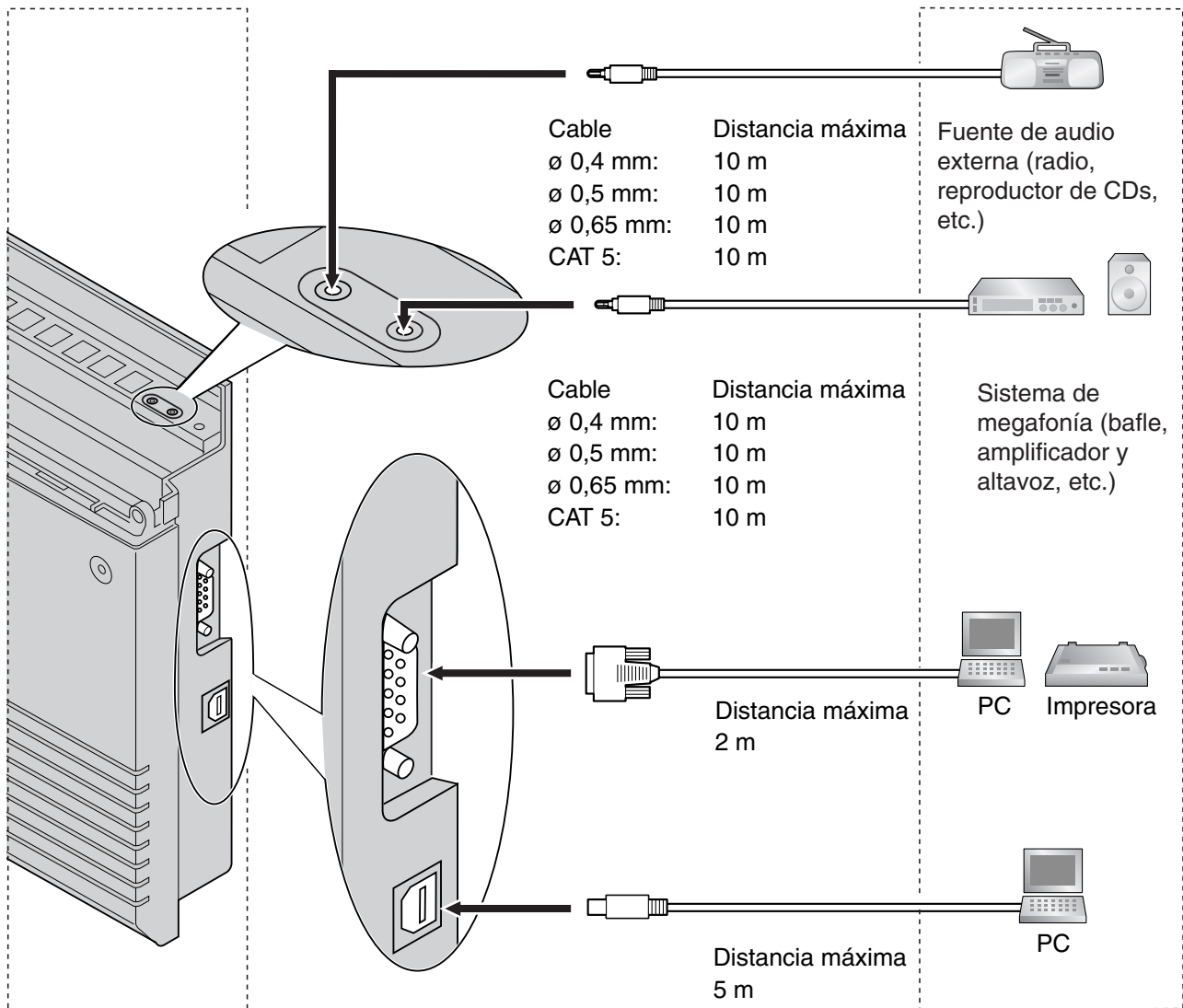


[Tarjeta de interfono de 4 puertos (KX-TE82461)]



2.8 Conectar periféricos

2.8.1 Conectar periféricos



Nota

Asegúrese de cumplir con la distancia máxima indicada entre la central y cada periférico.

MDF / MOH

Se puede conectar 1 fuente de audio (adquirida por el usuario), como una radio o un reproductor de CD a la central y se puede utilizar como fuente de música de fondo (MDF) y de música en retención (MOH).

Conecte un cable desde una salida de audio (jack de earphone, jack de auriculares, etc.) de la fuente

de audio al jack de MOH de la central.

Utilice un conector EIAJ RC-6701 A (de 2 conductores, 3,5 mm de diámetro).

- Impedancia de entrada: 8 Ω

CUIDADO

- No fuerce los cables de audio en los jacks. Si lo hiciera podría dañar las conexiones y causar interrupciones en el audio.
- Un puerto MOH es un puerto SELV y sólo deberían conectarse a dispositivos SELV aprobados o, en Australia, a través de la Unidad de aislamiento de línea con una Etiqueta de la Normativa de Telecomunicaciones.

Notas

- Utilice el conector de fuente de audio incluido en caso de que el conector del cable de audio adquirido por el usuario sea demasiado largo y no quepa en la cubierta frontal superior de la central cuando esté cerrada. Extraiga el conector del cable de audio adquirido por el usuario, pele el cable y coloque el conector de fuente de audio incluido.
- Si la central y la fuente de audio externa no están conectados en la misma toma de tierra, puede que se escuchen zumbidos en la MDF y MOH.
- La fuente de audio utilizada para MDF y MOH se determina desde la programación del sistema.
- Para ajustar el nivel del sonido de MOH, utilice el control de volumen en la fuente de audio externa.

Megafonía

Sólo puede conectar 1 dispositivo de megafonía (adquirido por el usuario) a la central.

Utilice un conector EIAJ RC-6701 A (de 2 conductores, 3,5 mm de diámetro).

- Impedancia de salida: 600 Ω

CUIDADO

El jack de megafonía externa es un puerto SELV y sólo debería conectarse a dispositivos SELV aprobados o, en Australia, a través de la Unidad de aislamiento de línea con una Etiqueta de la Normativa de Telecomunicaciones.

Notas

- Utilice el conector de megafonía incluido en caso de que el conector del cable de megafonía adquirido por el usuario sea demasiado largo y no quepa en la cubierta frontal superior de la central cuando esté cerrada. Extraiga el conector del cable de megafonía adquirido por el usuario, pele el cable y coloque el conector de fuente de megafonía incluido.
- Para ajustar el nivel del sonido de megafonía, utilice el control de volumen en el bafle o amplificador.

PC / Impresora (a través de RS-232C)

Se puede conectar un PC a través del interface RS-232C y se puede utilizar para registrar y visualizar registros de llamadas y programar la central. También se puede conectar una impresora, para imprimir registros de llamadas.

Conecte el PC o la impresora a través de un cable RS-232C (adquirido por el usuario).

Nota

Utilice un cable cruzado RS-232C cuando conecte la central con un PC.

Asignaciones de patillas

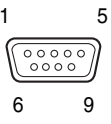
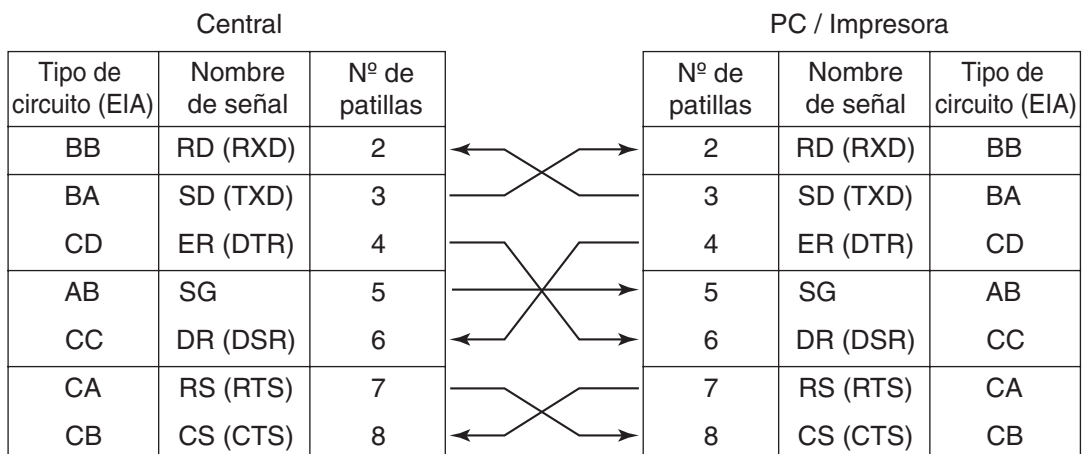
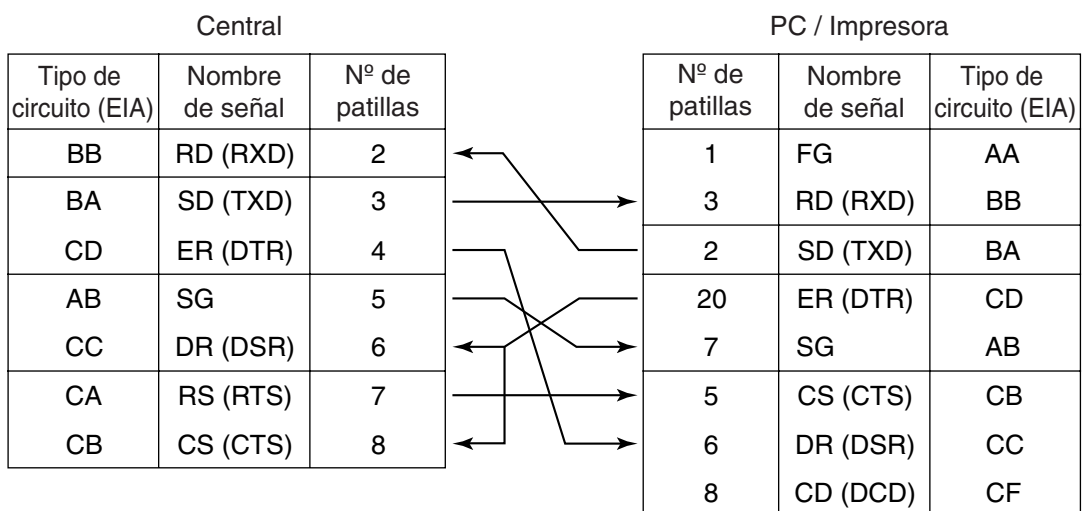
	Nº	Nombre de señal	Función	Tipo de circuito	
				EIA	CCITT
	2	RD (RXD)	Recibir datos	BB	104
	3	SD (TXD)	Transmitir datos	BA	103
	4	ER (DTR)	Terminal de datos preparado	CD	108.2
	5	SG	Masa de la señal	AB	102
	6	DR (DSR)	Conjunto de datos preparado	CC	107
	7	RS (RTS)	Petición de envío	CA	105
	8	CS (CTS)	Cancelar el envío	CB	106

Diagrama de conexión

Para conectar un PC / impresora con un conector RS-232C de 9 patillas



Para conectar un PC / impresora con un conector RS-232C de 25 patillas



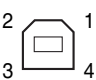
Señales RS-232C

- **Datos recibidos (RXD):...**(entrada)
Transporta señales desde la impresora o el PC a la central.
- **Datos transmitidos (TXD):...**(salida)
Transporta señales desde la central a la impresora o al PC. Permanece en estado "Mark" a no ser que los datos o los señales BREAK se transmiten.
- **Terminal de datos preparado (DTR):...**(salida)
Esta línea de señal de la central se activa para indicar que se encuentra en ON LINE. El circuito ER (DTR) activado no indica que se haya establecido la comunicación con la impresora o el PC. Se desactiva cuando la central se encuentra en OFF LINE.
- **Masa de la señal (SG)**
Conecta a masa CC de la central para todas las señales de interface.
- **Conjunto de datos preparado (DSR):...**(entrada)
Una condición activada del circuito DR (DSR) indica que la impresora o el PC está preparado. El circuito DR (DSR) activado no indica que se haya establecido la comunicación con la impresora o el PC.
- **Petición de envío (RTS):...**(salida)
Este indicador se mantiene activado siempre que DR (DSR) esté activado.
- **Cancelar el envío (CTS):...**(entrada)
La condición activada del circuito CS (CTS) indica que la impresora está preparada para recibir desde la central. La central no intenta transferir ni recibir datos cuando el circuito CS (CTS) está desactivado.
- **Masa del chasis (FG)**
Conecta con el chasis de la unidad y con el conductor de tierra del cable de CA.
- **Detector de operador de datos (DCD):...**(entrada)
Una condición activada del circuito (DCD) indica al terminal de datos (DTE) que la señal del operador se recibe.

PC (a través de la interface USB 1.1)

Un PC que utilice software de la Consola de mantenimiento KX-TE se puede conectar a través de la interface USB y se puede utilizar para programar el sistema y cargar / descargar datos de la central.

Asignaciones de patillas

	Nº	Nombre de señal
	1	VBUS
	2	USB D-
	3	USB D+
	4	GND

2.9 Conexiones de fallo de alimentación

2.9.1 Conexiones de fallo de alimentación

Cuando falle la fuente de alimentación de la central, la transferencia por fallo de alimentación pasará de la conexión actual a las Conexiones de fallo de alimentación.

Las Conexiones de fallo de alimentación conectan una extensión específica y una línea externa (LN) en caso de fallo de alimentación de la siguiente forma:

Línea externa (LN) 1—extensión (T, R) jack 01

Línea externa (LN) 4—extensión (T, R) jack 09

Línea externa (LN) 7—extensión (T, R) jack 17

Notas

- En caso de fallo de la alimentación, la memoria del sistema queda protegida por una batería de litio incluida de fábrica. No se perderán los datos del sistema, excepto los datos de la Retrollamada automática por ocupado, la Rellamada del número guardado, la Rellamada al último número, y el Aparcado de llamadas.
- La conexión actual pasa automáticamente a Conexiones de fallo de alimentación cuando la fuente de alimentación se detiene.
- Teléfonos específicos (TEs) no se pueden utilizar durante el fallo de alimentación. Por eso, le recomendamos conectar teléfonos regulares (TRs) en paralelo con TEs a los jacks de la extensión 01, 09, y 17.
Tenga en cuenta que si el TR en paralelo se encuentra en una llamada de línea externa (LN) cuando se restaura la alimentación, dicha llamada se desconectará.
- Mientras la alimentación de CC provenga de las baterías de emergencia, la central permanecerá totalmente operativa y la conexión no pasará a la Conexión de fallo de alimentación.

2.10 Iniciar el Sistema híbrido avanzado

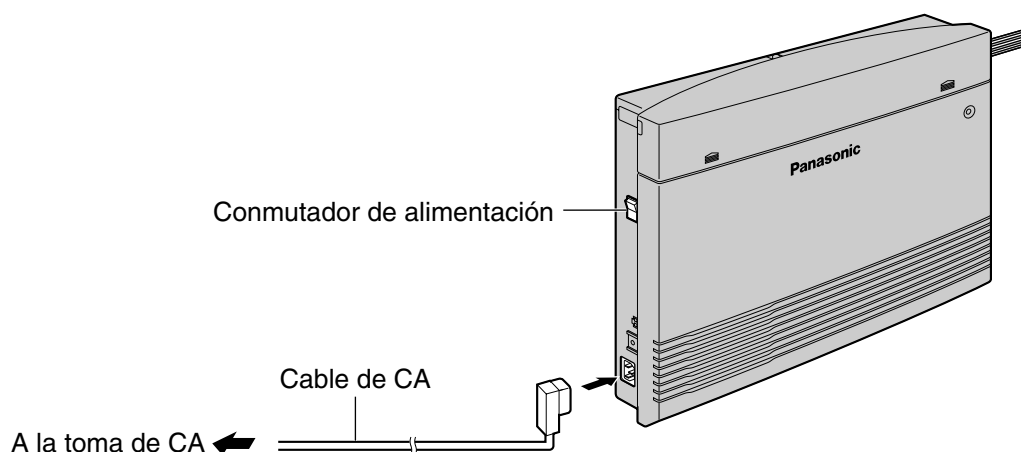
2.10.1 Iniciar el Sistema híbrido avanzado

Esta sección explica el procedimiento necesario para iniciar la central por primera vez o para utilizar la Tarjeta de mensajes de voz integrados de 2 canales opcional (KX-TE82492) por primera vez.

1. Asegúrese que todas las líneas externas (LN) que utilice estén conectadas a la central.
2. Ajuste el Conmutador de alimentación a la posición "OFF".
3. Si está instalando la Tarjeta de mensajes de voz integrados de 2 canales, insértela a la central. (→ 2.3.9 Tarjeta de mensajes de voz integrados de 2 canales (KX-TE82492))
4. Conecte el cable de CA a la central y conecte el cable de CA en una toma de CA.
5. Ajuste el Conmutador de alimentación a la posición "ON".

Nota

Por razones de seguridad, no tire, doble ni apriete el cable de CA.



6. Entre el modo de programación del sistema.
 - a. Conecte un teléfono específico (TE) al jack de extensión 01 de la central.
 - b. Pulse la tecla PROGRAM (PROGRAMAR).
 - c. Pulse * #.
 - d. Entre su contraseña del sistema (Por defecto: 1234).
7. Realice el procedimiento siguiente,

[cuando inicie la central por primera vez]

Para inicializar la central con los valores por defecto:

 - a. Entre 999.
 - b. Pulse la tecla NEXT (MANOS LIBRES). Se visualizarán "Todos los parám."
 - c. Pulse la tecla STORE (MARCACIÓN AUTOMÁTICA / GUARDAR).
 - d. Pulse la tecla END (RETENER).

2.10 Iniciar el Sistema híbrido avanzado

Notas

- El tipo de línea externa (LN) se detectará automáticamente.
- Si la central no funciona correctamente, consulte "4.1.5 Reinicio de Sistema con Borrar los datos del sistema".

Para borrar los mensajes de salida (MDSs) para DISA / UCD:

- e. Entre 599.
- f. Pulse la tecla NEXT (MANOS LIBRES).
- g. Pulse la tecla STORE (MARCACIÓN AUTOMÁTICA / GUARDAR).
- h. Pulse la tecla END (RETENER).

[cuando utilice la Tarjeta de mensajes de voz integrados de 2 canales por primera vez]

Para inicializar la Tarjeta de mensajes de voz integrados de 2 canales:

- a. Entre 808.
- b. Pulse la tecla NEXT (MANOS LIBRES).
- c. Pulse la tecla STORE (MARCACIÓN AUTOMÁTICA / GUARDAR).
- d. Pulse la tecla END (RETENER).

CUIDADO

Antes de iniciar el equipo deberá insertar la Tarjeta de mensajes de voz integrados de 2 canales.

8. Pulse la tecla PROGRAM (PROGRAMAR) para salir del modo de programación del sistema.
9. Programe la central utilizando uno de los siguientes métodos:
 - a. Programación desde PC. Consulte "Sección 3, Guía para la Consola de mantenimiento KX-TE".
 - b. Programación desde TE. Consulte "3.3 Programación desde TE" de la Guía de funciones. Los usuarios de países como Italia y la República Checa deben ajustar el código de país antes del resto de los ajustes.

CUIDADO

- La central está activada mientras el cable de CA está conectado a una toma de CA, aunque el Conmutador de alimentación esté ajustado a la posición "OFF".
- El cable de alimentación se utiliza como dispositivo de desconexión principal. Compruebe que la toma de CA esté situada / instalada cerca del equipo y que sea de fácil acceso.

Notas

- Si la línea externa (LN) que utiliza no está conectada a la central, el tipo de línea externa (LN) no se puede detectar automáticamente.
- Utilice sólo el cable de CA incluido con la central.
- Si la central no se utilizará durante un periodo de tiempo prolongado, ajuste el Conmutador de alimentación en la posición "OFF" y desconecte el cable de CA de la toma de CA para ahorrar energía.

Sección 3

Guía para la Consola de mantenimiento KX-TE

Esta sección explica cómo instalar y utilizar la Consola de mantenimiento KX-TE, una utilidad programada desde PC.

3.1 Instalar la Consola de mantenimiento KX-TE

3.1.1 Instalar la Consola de mantenimiento KX-TE en un PC

Para programar y administrar la central desde el PC ("Personal Computer", Ordenador Personal), deberá instalar la Consola de mantenimiento KX-TE en el ordenador.

Requisitos del sistema

Sistema operativo necesario

- Microsoft® Windows® 98 SE, Windows Me, Windows 2000, o Windows XP

Requisitos mínimos del hardware

- CPU: Microprocesador Intel® Celeron® de 300 MHz
- HDD: 100 MB de espacio disponible en el disco duro
- RAM: 128 MB de RAM disponible

Ajustar la contraseña y la seguridad de contraseña

Para mantener la seguridad del sistema, se precisa de una contraseña para realizar la programación del sistema. Cuando la Consola de mantenimiento KX-TE se inicia por primera vez, la utilidad de Configuración rápida le preguntará si desea ajustar la contraseña del sistema. Para evitar un acceso no autorizado y la posible marcación fraudulenta, no revele la contraseña.

Advertencia al instalador referente a la contraseña del sistema

1. Informe al consumidor de la importancia de la contraseña y de los posibles peligros si pasa a ser de dominio público.
2. Para evitar un acceso no autorizado y la posible marcación fraudulenta, mantenga la contraseña en secreto.
3. Le recomendamos que cambie el valor de la contraseña por defecto por razones de seguridad. Es mejor utilizar una contraseña de 7 dígitos.
4. Cambie la contraseña periódicamente.
5. Si olvida la contraseña del sistema, la encontrará cargando una copia de seguridad de los datos del sistema en un PC, y comprobando la contraseña con el software de la Consola de mantenimiento KX-TE. Si no dispone de una copia de seguridad de los datos del sistema, deberá reajustar la central con sus ajustes por defecto y volver a programarla. Por eso, le recomendamos que conserve una copia de seguridad de los datos del sistema.

Para más información acerca de la forma de realizar copias de seguridad de los datos del sistema, consulte la ayuda on-line durante la programación desde PC. Sin embargo, como las contraseñas del sistema se pueden obtener de las copias de seguridad de los datos del sistema, no permita el acceso no autorizado de estos archivos.

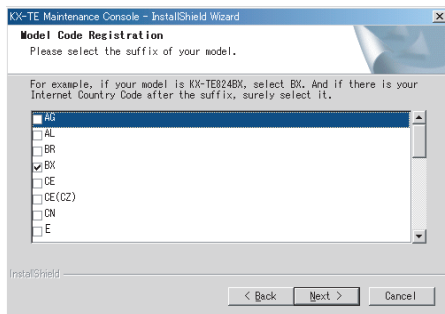
Nota

Esta central sólo tiene una contraseña del sistema. Se puede cambiar en la programación desde TE o en la programación desde PC. Por eso, la contraseña sólo puede incluir valores numéricos.

Instalar la Consola de mantenimiento KX-TE

Notas

- Antes de instalar o desinstalar el software, asegúrese de cerrar todas las aplicaciones abiertas.
- Para instalar o desinstalar el software en un PC con Windows 2000 Professional o Windows XP Professional, el usuario debe registrarse en el grupo de "Administrators".
- Las capturas de pantalla aquí incluidas sólo sirven como referencia, y pueden ser diferentes a las pantallas que aparezcan en su PC.



1. Inserte el CD-ROM incluido en la unidad de CD-ROM de su PC.
La pantalla principal aparecerá automáticamente.
2. Haga clic en **Consola de mantenimiento**.
3. Haga un doble clic en el archivo de instalación para ejecutar el instalador. (Puede ver su icono a la izquierda.)
4. Siga las instrucciones que aparecen en pantalla indicadas por el asistente de instalación.
5. Seleccione el código del modelo adecuado. (El código del modelo es el sufijo incluido con el número de modelo.) Los datos adecuados por defecto se instalarán según el código de modelo seleccionado aquí.
6. Haga clic en **Next**.
7. Siga las instrucciones del asistente.

3.2 Conexión

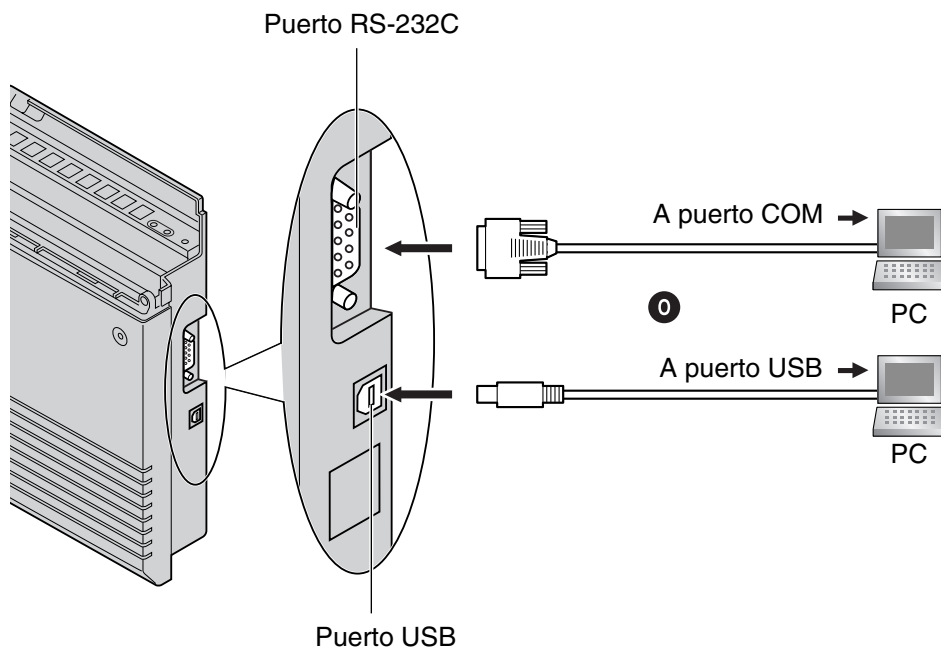
3.2.1 Conexión

Las funciones y los ajustes de la central se pueden personalizar utilizando un PC y el software de la Consola de mantenimiento KX-TE.

La programación se puede realizar de forma local, con un PC conectado directamente a la central, y a distancia, accediendo a la central a través de un módem.

Conexión de interface serie

Un PC se puede conectar al puerto RS-232C de la central, o al puerto USB para un acceso más rápido.



Notas

- Para la asignación de patillas y la distancia máxima de cables, consulte "2.8 Conectar periféricos".
- Si conecta la Consola de mantenimiento KX-TE a la central con un cable RS-232C, asigne los siguientes valores al puerto de Interface Serie (RS-232C) de la central a través de la programación del sistema, "Parámetro RS-232C de REDCE [800]":
 - Velocidad en baudios: 9600 bps
 - Longitud de palabras: 8 bits
 - Bit de paridad: Ninguno
 - Bit de parada: 1 bit

Instalar el controlador USB

CUIDADO

Si instala el controlador USB es posible que el controlador USB no funcione correctamente para la serie KX-TDA o el software de la consola / teléfono sobre PC. En este caso, actualice los controladores USB según sea necesario desde las siguientes carpetas del CD-ROM incluido:
Serie KX-TDA: Unidad de CD-ROM:\TDA_USB Driver\TDA_USB Driver
Software de la consola / teléfono sobre PC: Unidad de CD-ROM:\TDA_USB Driver\T7601_USB Driver

Nota

Antes de instalar o desinstalar el controlador, asegúrese de cerrar todas las aplicaciones abiertas.

Windows 98SE

1. Conecte el PC a la central con un cable USB.
Aparecerá el **Asistente para agregar nuevo hardware**.
2. Haga clic en **Siguiente**.
3. Seleccione **Buscar el mejor controlador para su dispositivo. [Recomendado]**, y a continuación haga clic en **Siguiente**.
4. Seleccione **Especificar una ubicación**, y haga clic en **Examinar**.
5. Especifique la carpeta que contenga el controlador USB, **Unidad de CD-ROM:\USB Driver\Win98**, y haga clic en **Aceptar**.
6. Haga clic en **Siguiente**.
7. Haga clic en **Siguiente**.
8. Haga clic en **Finalizar**.

Nota

Si aparece un cuadro de diálogo que le pide que reinicie el PC, hágalo.

Windows Me

1. Conecte el PC a la central con un cable USB.
Aparecerá el **Asistente para agregar nuevo hardware**.
2. Seleccione **Instalar desde una lista o ubicación específica [avanzado]**, y haga clic en **Siguiente**.
3. Seleccione **Buscar el mejor controlador para su dispositivo. [Se recomienda]**.
4. Seleccione **Especificar una ubicación**, y haga clic en **Examinar**.
5. Especifique la carpeta que contenga el controlador USB, **Unidad de CD-ROM:\USB Driver\WinMe**, y haga clic en **Aceptar**.
6. Haga clic en **Siguiente**.
7. Haga clic en **Siguiente**.
8. Haga clic en **Finalizar**.

Nota

Si aparece un cuadro de diálogo que le pide que reinicie el PC, hágalo.

Windows 2000

1. Conecte el PC a la central con un cable USB.
Aparecerá el **Asistente para hardware nuevo encontrado**.
2. Haga clic en **Siguiente**.
3. Seleccione **Buscar un controlador apropiado para mi dispositivo [Recomendado]**, y a continuación haga clic en **Siguiente**.
4. Seleccione **Especificar una ubicación**, y haga clic en **Siguiente**.
5. Haga clic en **Examinar**, y especifique la carpeta que contenga el controlador USB, **Unidad de CD-ROM:\USB Driver\Win2000**, y haga clic en **Abrir**.
6. Haga clic en **Aceptar**.
7. Haga clic en **Siguiente**.
8. Haga clic en **Finalizar**.

Windows XP

1. Conecte el PC a la central con un cable USB.
Aparecerá el **Asistente para hardware nuevo encontrado**.
2. Seleccione **Instalar desde una lista o ubicación específica [avanzado]**, y haga clic en **Siguiente**.
3. Seleccione **Buscar el controlador más adecuado en estas ubicaciones**.
4. Seleccione **Incluir esta ubicación en la búsqueda:**, y haga clic en **Examinar**.
5. Especifique la carpeta que contenga el controlador USB, **Unidad de CD-ROM:\USB Driver\WinXP**, y haga clic en **Aceptar**.
6. Haga clic en **Siguiente**.
7. Haga clic **Continuar**.
8. Haga clic en **Finalizar**.

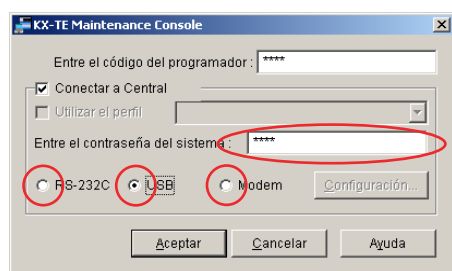
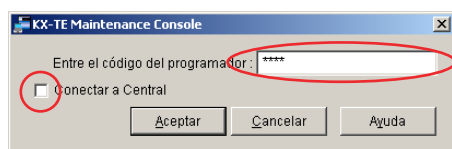
3.2.2 Iniciar la Consola de mantenimiento KX-TE por primera vez

Cuando inicie la Consola de mantenimiento KX-TE con el Código del programador del nivel del instalador y lo conecte a la central por primera vez después de la inicialización (con los ajustes por defecto de fábrica), la Configuración rápida arrancará automáticamente. Durante la Configuración rápida, definirá:

- El código de país de la central. (Este ajuste sólo estará disponible cuando el código del modelo esté ajustado a "CE" o "NE", y los códigos de país de la central y de la Consola de mantenimiento no coincidan.)
- La fecha y la hora. La central utiliza la fecha y la hora ajustadas en el PC.
- La contraseña del sistema.
- El número de extensión de operadora.
- La Configuración automática para el tipo de línea LN (Tonos [Multifrecuencia de tono dual] / Pulsos). (Este ajuste no está disponible para el modelo AL [Australia].)
- Los números de función para la Llamada a operadora y el Acceso automático de línea.
- Números y nombres de extensión.
- El tipo de plan de numeración.
- La asignación del timbre para cada línea externa (LN) (para todas las extensiones o para una extensión específica).

Nota

Las capturas de pantalla aquí incluidas sólo sirven como referencia, y pueden ser diferentes a las pantallas que aparezcan en su PC.



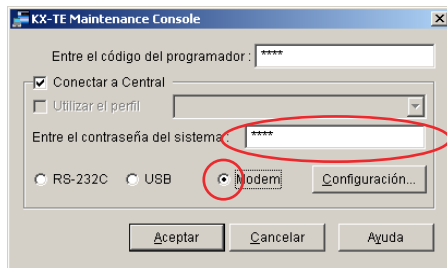
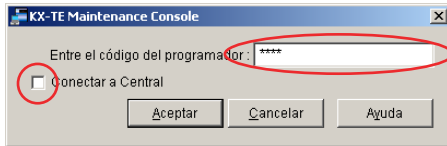
1. Inicie el software de la Consola de mantenimiento KX-TE desde el menú de inicio. (**Inicio** → **Programas** → **KX-TE Maintenance Console**)
2. Escriba el Código del programador del nivel del instalador definido durante la instalación de la Consola de mantenimiento KX-TE.
3.
 - a. Haga clic en la casilla de verificación para conectarse a la central. Las opciones aparecerán como se indica aquí, a la izquierda.
 - b. Escriba la contraseña del sistema. (Por defecto: **1234**)
 - c. Seleccione el método de conexión.
 - d. Haga clic en **Aceptar** para registrarse.
4. Se iniciará la Configuración rápida. Siga las instrucciones que aparecen en pantalla y asigne los elementos como se indica.

Nota

Las funciones del software, el diseño y los requisitos del sistema están sujetos a cambios.

3.2.3 Acceder a la central a través del módem interno

1. Inicie el software de la Consola de mantenimiento KX-TE desde el menú de inicio del PC. (**Inicio** → **Programas** → **KX-TE Maintenance Console**)
2. Escriba el Código del programador del nivel del instalador definido durante la instalación de la Consola de mantenimiento KX-TE.
3. Haga clic en la casilla de verificación para conectarse a la central. Las opciones aparecerán como se indica aquí, a la izquierda.
4. Escriba la contraseña del sistema. (Por defecto: 1234)
5. Seleccione **Modem**, y haga clic en **Configuración**.



Quando el modo de la línea externa (LN) de la central a la cual se accederá sea 'MÓDEM':

1. Para el Número de marcación, entre el número de teléfono asignado al módem interno de la central.
2. Seleccione **Auto (Tonos)** o **Auto (Pulsos)** para el Tipo de marcación.
3. Haga clic en **Aceptar**.
4. Haga clic en **Aceptar**. El PC se conectará a la central.

Quando el modo de la línea externa (LN) de la central a la cual se accederá sea 'DISA':

1. Para el Número de marcación, entre el número de teléfono asignado al módem interno de la central, varios símbolos de pausa (',') y el número de función del mantenimiento remoto (por ejemplo: 01234567,,,,,729).
2. Seleccione **Auto (Tonos)** para el Tipo de marcación.
3. Haga clic en **Aceptar**.
4. Haga clic en **Aceptar**. El PC se conectará a la central.

Notas

- El número de símbolos de pausa que debe insertarse varía en función del módem para PC que se utilice.
- El Tipo de marcación Auto (Pulsos) no se puede utilizar.

Quando el modo de la línea externa (LN) de la central a la cual se accederá sea 'Normal':

1. Para el Número de marcación, entre el símbolo de pausa (',').
2. Seleccione **Manual** para el Tipo de marcación.
3. Haga clic en **Inicializar**.
4. Haga clic en **Aceptar**.
5. Haga clic en **Aceptar**.

6. Marque el número de teléfono asignado a la línea externa (LN) desde un teléfono conectado en paralelo con el PC.
7. Pida al otro interlocutor que transfiera la llamada al módem interno de la central. ('Transferir' + '729 [Número de función del mantenimiento remoto]')
8. Haga clic en **Aceptar**, espere 2 ó 3 segundos y a continuación cuelgue antes de escuchar un tono del módem. El PC se conectará a la central.

Notas

- El comando AT 'Use V.22bis' puede que sea necesario para configurar el módem para que se comunique con la central, según el módem (por ejemplo: "AT + MS = V22B").
- Los comandos AT 'Use V.42' y 'Use V.42bis' puede que sean necesarios para configurar el módem para que se comunique con la central, según el módem.
- El comando AT para marcar sin esperar un tono de marcación puede que sea necesarios para configurar el módem para que se comunique con la central, según el módem.
- El comando AT para ajustar el formato del código resultante al principio del texto con 'CONNECT' cuando se establece una conexión puede que sea necesario para configurar el módem para que se comunique con la central, según el módem.
- Si la Velocidad en baudios (bps) está ajustada demasiado alta o demasiado baja es posible que el módem no se pueda comunicar con la central, según el módem o el PC. En este caso, ajuste la Velocidad en baudios (bps) y reconéctelo con la central.

3.2 Conexión

Sección 4

Solucionar problemas

Esta sección proporciona información acerca de solucionar problemas y de cómo reiniciar la central.

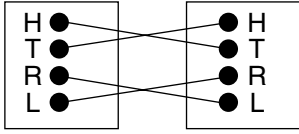
4.1 Solucionar problemas

4.1.1 Instalación

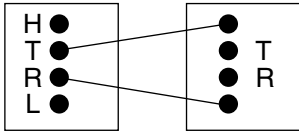
PROBLEMA	CAUSA PROBABLE	SOLUCIÓN
<ul style="list-style-type: none"> El teléfono de la extensión no funciona. 	<ul style="list-style-type: none"> Error de conexión entre la central y el teléfono. Error del teléfono. Se conecta un teléfono con un relé A-A1. Error en la tarjeta de extensión. 	<ul style="list-style-type: none"> Conecte el teléfono en el mismo puerto de extensión utilizando un cable telefónico corto. Si el teléfono funciona, debe reparar la conexión entre la central y el teléfono. Conecte el teléfono en un puerto de extensión que sepa que funciona. Si el teléfono no funciona, sustitúyalo. Utilice un cable de 2 hilos. Ajuste el conmutador del relé A-A1 del teléfono en la posición "OUT" o "OFF". Sustituya la tarjeta por una que funcione.
<ul style="list-style-type: none"> Los teléfonos específicos (TEs) conectados a los jacks de la extensión no funcionan, pero los teléfonos regulares (TRs) sí. 	<ul style="list-style-type: none"> Puede que las patillas H y L de los jacks de la extensión hayan sufrido un corto circuito. 	<ul style="list-style-type: none"> Ajuste el Conmutador de alimentación a la posición "OFF". Repare el corto circuito y active el Conmutador de alimentación en posición "ON".
<ul style="list-style-type: none"> Se escuchan ruidos a través de la megafonía externa (bafle). 	<ul style="list-style-type: none"> Si utiliza un amplificador, puede que se genere ruido a través del cable que conecta la central y el amplificador con el bafle. 	<ul style="list-style-type: none"> Utilice un cable blindado para conectar la central y el amplificador o el bafle. Un cable más corto puede generar menos ruidos.
<ul style="list-style-type: none"> El audio (Música en retención, Música de fondo) se distorsiona. 	<ul style="list-style-type: none"> El nivel de audio de la salida de la fuente de audio es demasiado alto. 	<ul style="list-style-type: none"> Reduzca el nivel de salida de la fuente de audio externa por medio del control de volumen en la fuente de audio.
<ul style="list-style-type: none"> Marcación rápida o Marcación con una sola pulsación no funciona. 	<ul style="list-style-type: none"> Programación incorrecta. 	<ul style="list-style-type: none"> Guarde el número de acceso a línea externa (LN) (por ejemplo, 9 o 0, de 81 a 88) al principio del número de teléfono.
<ul style="list-style-type: none"> Un funcionamiento incorrecto diferente a los anteriores. 		<ul style="list-style-type: none"> Coloque el conmutador de alimentación en posición "OFF", y vuelva a colocarlo en posición "ON".

4.1.2 Conexión

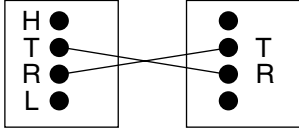
Cable telefónico que conecta la central y un teléfono específico (TE):

		CAUSA	SOLUCIÓN
¿Puede marcar una extensión?	No	Las patillas T / R están conectadas a las patillas H / L. 	Utilice el cable correcto (los 2 cables internos son para T / R y los 2 cables externos son para H / L).

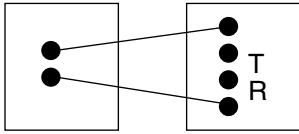
Cable telefónico que conecta la central y un teléfono regular (TR):

		CAUSA	SOLUCIÓN
¿Puede marcar una extensión?	No	Las patillas T / R están conectadas a las patillas H / L. 	Utilice el cable correcto (los 2 cables internos son para T / R).

El cable telefónico que conecta la central y un TR que es sensible a la polaridad:

		CAUSA	SOLUCIÓN
¿Puede marcar una extensión?	No	Las patillas T y R están cruzadas. 	Invierta las conexiones de las patillas T / R.

Cable telefónico que conecta una línea externa (LN) y la central:

		CAUSA	SOLUCIÓN
¿Puede realizar una marcación externa utilizando una línea externa (LN)?	No	La línea(s) externa (LN) se conecta a las patillas H / L. 	Vuelva a conectar la línea(s) externa (LN) a las patillas T / R del jack telefónico utilizando un cable de 2 conductores.

4.1.3 Funcionamiento

PROBLEMA	CAUSA PROBABLE	SOLUCIÓN
<ul style="list-style-type: none"> Cuando se utiliza el teléfono con altavoz en un teléfono específico (TE), no se escucha ningún sonido. 	<ul style="list-style-type: none"> El selector HANDSET / HEADSET se encuentra en la posición "HEADSET". 	<ul style="list-style-type: none"> Cuando no use los auriculares, coloque el selector HANDSET / HEADSET en la posición "HANDSET".
<ul style="list-style-type: none"> El TE no suena. 	<ul style="list-style-type: none"> El volumen del timbre está desactivado. 	<ul style="list-style-type: none"> Ajústelo a "HIGH" o a "LOW".
<ul style="list-style-type: none"> Durante un fallo de alimentación, los TEs conectados a los jack número 01, 09 o 17 no funcionan. 		<ul style="list-style-type: none"> Sólo los teléfonos regulares (TRs) se utilizan durante un fallo de alimentación. Desconecte el TE y conecte un TR.
<ul style="list-style-type: none"> Las llamadas de línea externa (LN) no se pueden realizar con un TE. 	<ul style="list-style-type: none"> No se ha programado una tecla programable en el TE para seleccionar una línea externa (LN). 	<ul style="list-style-type: none"> Programa las teclas LN. Consulte "1.18.2 Teclas programables" en la Guía de funciones.
<ul style="list-style-type: none"> Un TR ajustado al modo de marcación "tono" no puede realizar llamadas. 	<ul style="list-style-type: none"> Puede que exista algún problema con el receptor de Tonos (Multifrecuencia de tono dual). 	<ol style="list-style-type: none"> 1. Seleccione "Activado" para el receptor Tonos 1 y "Desactivado" para el receptor Tonos 2 a través de la programación del sistema, "Comprobación de recepción de tonos [107]". 2. Intente realizar una llamada utilizando el TR de tipo de tono conectado a los jacks de la extensión 01–08. 3. Si no puede realizar la llamada, el problema puede estar causado por el receptor Tonos 1. Si se puede realizar la llamada, vaya al paso 4. 4. Pruebe con el receptor Tonos 2. Seleccione "Desactivado" para el receptor Tonos 1 y "Activado" para el receptor Tonos 2 a través de la programación del sistema, "Comprobación de recepción de tonos [107]", y realice otra llamada. Si no puede realizar la llamada, el problema puede estar causado por el receptor Tonos 2. Si se puede realizar la llamada, vaya al paso 5. 5. Compruebe los otros 4 receptores Tonos de la misma forma a través de "Comprobación de recepción de tonos [107]" en la programación del sistema.

4.1.4 Reiniciar el sistema

Si la central no funciona correctamente, confirme que el funcionamiento / las funciones se utilicen correctamente y en caso necesario consulte la sección Guía de averías. Si la central aún no funciona correctamente, reiníciela.

Cuando se reinicia la central:

- Se finalizan las llamadas en Retención.
- Finalizan las llamadas en Retención exclusiva.
- Finalizan las llamadas en progreso.
- Se borra la Retrollamada automática por ocupado.
- Se borra el Aparcado de llamadas.
- Se borra la Rellamada al último número.
- Se borra la Rellamada del número guardado.

No se borra ningún otro dato al Reiniciar el sistema.

1. Para reiniciar la central, coloque el Conmutador de alimentación en posición "OFF", y a continuación vuelva a colocarlo en posición "ON".

Nota

Si la central aún no funciona correctamente, consulte "4.1.5 Reinicio de Sistema con Borrar los datos del sistema".

4.1.5 Reinicio de Sistema con Borrar los datos del sistema

Si la central no funciona correctamente después de reiniciarla, puede borrar los datos de programación guardados en la central. La central se reiniciará con los ajustes por defecto.

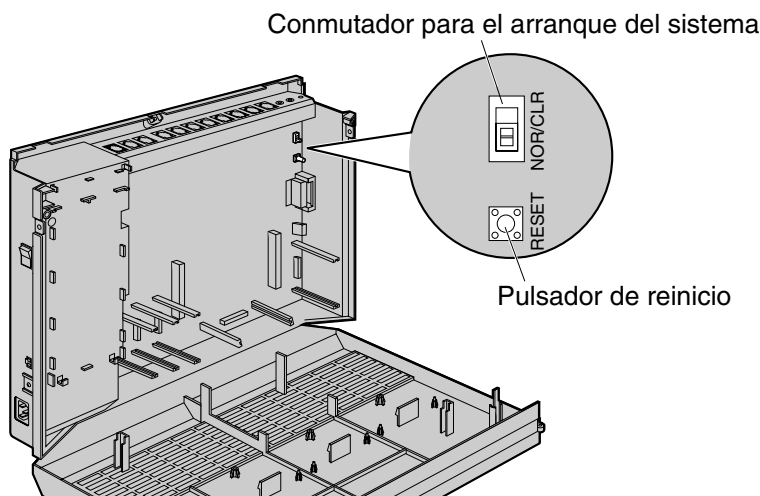
1. Asegúrese que todas las líneas externas (LN) que utilice estén conectadas a la central.
2. Coloque el Conmutador para el arranque del sistema en la posición "CLR".
3. Pulse el pulsador de reinicio y a continuación vuelva a colocar el Conmutador para el arranque del sistema a la posición "NOR" antes de que el indicador de alimentación deje de parpadear. (El indicador de alimentación parpadeará unos 5 segundos.)

CUIDADO

Antes de tocar el Conmutador para el arranque del sistema y el pulsador de reinicio, utilice una correa antiestática.

Notas

- Después de pulsar el pulsador de reinicio, asegúrese de que el Conmutador para el arranque del sistema esté en posición "NOR" antes de que el indicador de alimentación deje de parpadear, de lo contrario, los datos del sistema no se borrarán.
- Borrar los datos del sistema no borra los mensajes de salida grabados (MDSs) para el Acceso directo al sistema interno (DISA), la Distribución Uniforme de Llamadas (UCD) y el Mensaje de voz integrado (MVI).



Sección 5

Apéndice

5.1 Historial de revisiones

5.1.1 Versión 2.0

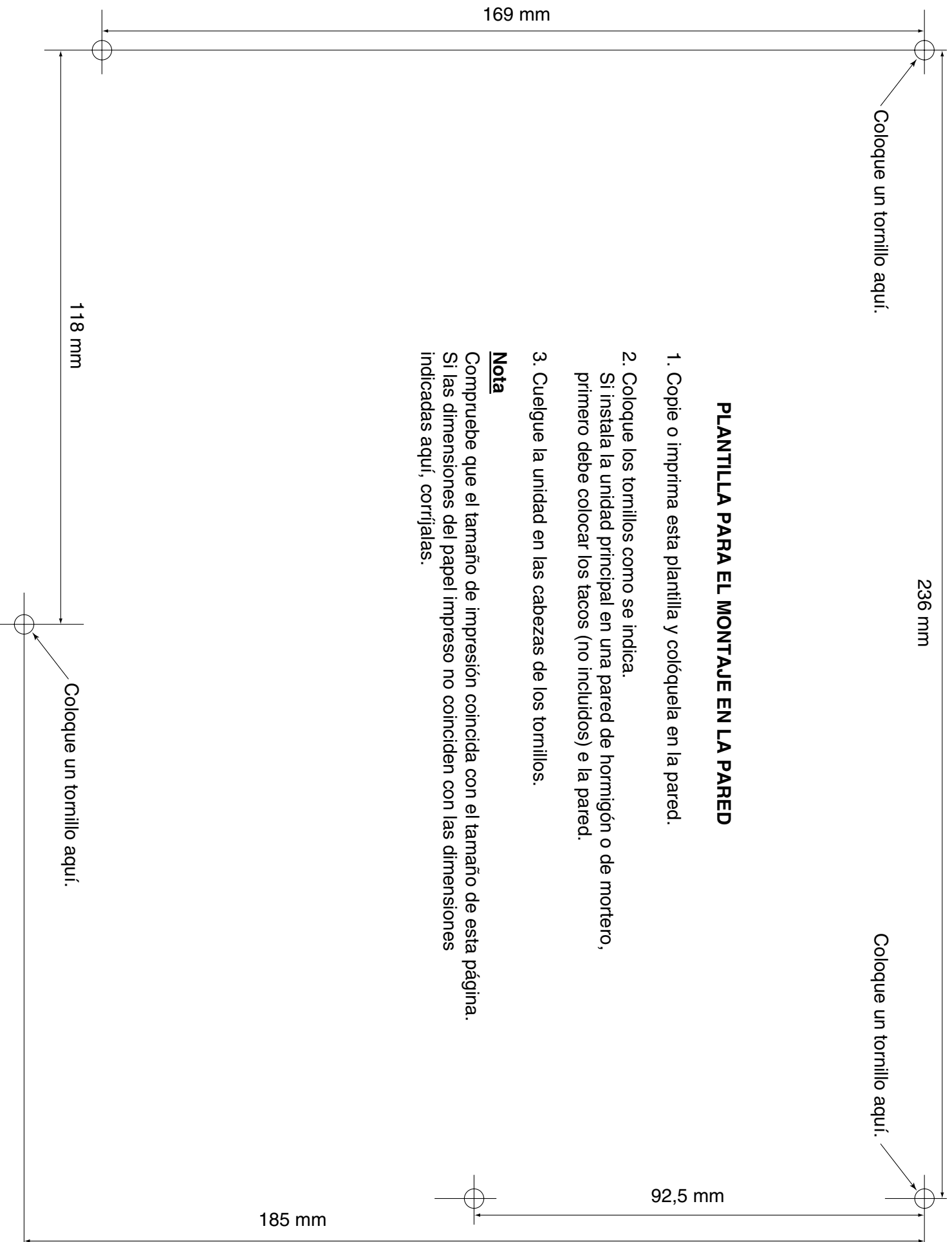
Contenidos modificados

- 2.3.8 Tarjeta de ampliación de mensajes para MDSs DISA / UCD (KX-TE82491)
- 2.3.9 Tarjeta de mensajes de voz integrados de 2 canales (KX-TE82492)
- 2.10.1 Iniciar el Sistema híbrido avanzado

Índice

Índice

A	
Abrir / cerrar las cubiertas	30
Acceder a la central a través del módem interno	90
Acerca de otros manuales	10
Acerca del Manual de instalación	10
Ajustar la contraseña y la seguridad de contraseña	84
Antes de la instalación	26
Apéndice	99
C	
Capacidad del sistema	22
Características	21
Características generales del sistema	16
Conectar el timbre de la puerta	74
Conectar extensiones	65
Conectar extensiones en paralelo	67
Conectar interfonos y porteros automáticos	68
Conectar la masa del chasis	35
Conectar las baterías de seguridad	36
Conectar líneas externas (LN)	64
Conectar periféricos	76
Conexiones de fallo de alimentación	80
Conexión	86, 95
Conexión de interface serie	86
Construcción del sistema básico	18
D	
Datos del sistema	22
Descripción general	20
Descripción general del sistema	15
Desembalar	28
Diagrama de conexiones del sistema	19
Distancias máximas de cableado de las extensiones (cable de pares trenzados)	66
E	
Especificaciones	20
F	
Funcionamiento	96
G	
Guía para la Consola de mantenimiento KX-TE	83
H	
Historial de revisiones	100
I	
Iniciar el Sistema híbrido avanzado	81
Iniciar la Consola de mantenimiento KX-TE por primera vez	89
Instalación	25, 94
Instalar el controlador USB	87
Instalar el Sistema híbrido avanzado	28
Instalar la Consola de mantenimiento KX-TE	85
Instalar la Consola de mantenimiento KX-TE en un PC	84
Instalar tarjetas de servicio opcional	44
Instalar un protector de subidas de tensión	41
Instrucciones para la seguridad en la instalación	26
M	
Montaje en la pared	38
Montaje en una pared de hormigón o de mortero	39
Montaje en una pared de madera	38
N	
Nombres y ubicaciones	29
P	
Posibilidad de ampliación de líneas externas (LN) y extensiones	2
Precauciones de cableado	26
Precauciones de instalación	26
R	
Reiniciar el sistema	97
Reinicio de Sistema con Borrar los datos del sistema	98
Requisitos del sistema	84
S	
Solucionar problemas	93
Sujetar los cables	33
T	
Tabla de componentes del sistema	2
Tarjeta de ampliación de mensajes para MDSs DISA / UCD (KX-TE82491)	60
Tarjeta de extensión TR de 8 puertos (KX-TE82474)	52
Tarjeta de identificación del llamante de 3 puertos (KX-TE82493)	56
Tarjeta de interfono de 2 puertos (KX-TE82460)	58
Tarjeta de interfono de 4 puertos (KX-TE82461)	59
Tarjeta de líneas LN analógicas de 2 puertos y de extensión TR de 8 puertos (KX-TE82480)	47
Tarjeta de líneas LN analógicas de 3 puertos y de extensiones híbridas de 8 puertos (KX-TE82483)	45
Tarjeta de mensajes de voz integrados de 2 canales (KX-TE82492)	62
Tarjetas y equipo de terminal máximo	22
U	
Ubicación de las tarjetas de servicio opcional	44
Unidad principal	18
V	
Versión 2.0	100



Coloque un tornillo aquí.

236 mm

Coloque un tornillo aquí.

92,5 mm

169 mm

185 mm

118 mm

PLANTILLA PARA EL MONTAJE EN LA PARED

1. Copie o imprima esta plantilla y colóquela en la pared.
2. Coloque los tornillos como se indica.
Si instala la unidad principal en una pared de hormigón o de mortero, primero debe colocar los tacos (no incluidos) e la pared.
3. Cuelgue la unidad en las cabezas de los tornillos.

Nota

Compruebe que el tamaño de impresión coincida con el tamaño de esta página. Si las dimensiones del papel impreso no coinciden con las dimensiones indicadas aquí, corríjalas.

Coloque un tornillo aquí.

Coloque un tornillo aquí.

Panasonic Communications Co., Ltd.

1-62, 4-chome, Minoshima, Hakata-ku, Fukuoka 812-8531, Japón

Copyright:

Este material está registrado por Panasonic Communications Co., Ltd. y sólo puede ser reproducido para uso interno. Cualquier otra reproducción, total o parcial, está prohibida sin la autorización por escrito de Panasonic Communications Co., Ltd.

© 2004 Panasonic Communications Co., Ltd. Todos los derechos reservados.